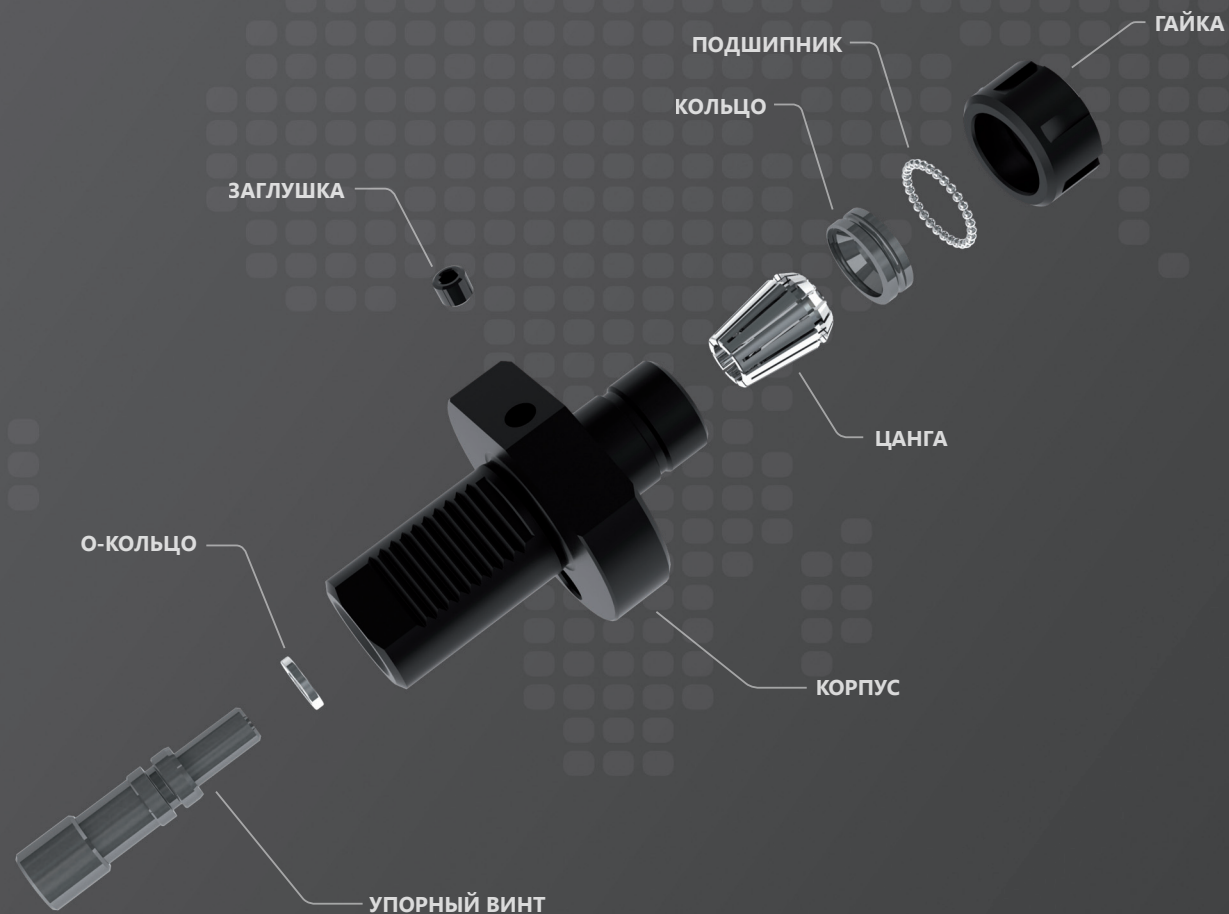




5

VDI OCHACTKA



ТИП 1220



ТИП 1154L

BISON-BIAL предлагает более двадцати различных державок, предназначенных для использования на ЧПУ центрах и каждая из них тщательно проверяется и должна удовлетворять BISON-BIAL строгим стандартам качества и только потом продукция может носить имя BISON-BIAL.

I. ДЕРЖАВКИ ДЛЯ ТОКАРНЫХ НОЖЕЙ

182-185

ТИП	ОПИСАНИЕ	СТРОНИЦА
1114P	ДЕРЖАВКИ РАДИАЛЬНЫЕ - B1	182
1114L	ДЕРЖАВКИ РАДИАЛЬНЫЕ - B2	182
1115P	ДЕРЖАВКИ РАДИАЛЬНЫЕ ОБРАТНЫЕ - B3	182
1115L	ДЕРЖАВКИ РАДИАЛЬНЫЕ ОБРАТНЫЕ - B4	182
1124P	ДЕРЖАВКИ РАДИАЛЬНЫЕ ДЛИННЫЕ - B5	183
1124L	ДЕРЖАВКИ РАДИАЛЬНЫЕ ДЛИННЫЕ - B6	183
1125P	ДЕРЖАВКИ РАДИАЛЬНЫЕ ОБРАТНЫЕ ДЛИННЫЕ - B7	183
1125L	ДЕРЖАВКИ РАДИАЛЬНЫЕ ОБРАТНЫЕ ДЛИННЫЕ - B8	183
1133P	ДЕРЖАВКИ ОСЕВЫЕ - C1	184
1133L	ДЕРЖАВКИ ОСЕВЫЕ - C2	184
1134P	ДЕРЖАВКИ ОСЕВЫЕ ОБРАТНЫЕ - C3	184
1134L	ДЕРЖАВКИ ОСЕВЫЕ ОБРАТНЫЕ - C4	184
1143	КОМБИНИРОВАННЫЕ ДЕРЖАВКИ - D1	185
1144	КОМБИНИРОВАННЫЕ ДЕРЖАВКИ ОБРАТНЫЕ - D2	185
1154P	ДЕРЖАВКИ ДЛЯ ОТРЕЗНОГО ИНСТРУМЕНТА (DIN 6499)	185
1154L	ДЕРЖАВКИ ДЛЯ ОТРЕЗНОГО ИНСТРУМЕНТА (DIN 6499)	185

II. ДЕРЖАВКИ ДЛЯ ИНСТРУМЕНТА С ЦИЛИНДРИЧЕСКИМ ХВОСТОВИКОМ

186-188

ТИП	ОПИСАНИЕ	СТРОНИЦА
1220	ДЕРЖАВКИ ДЛЯ ЦАНГ ER (DIN 6499), - E4	186
1224	ДЕРЖАВКИ ДЛЯ ОСЕВОГО ИНСТРУМЕНТА С КОНУСОМ МОРЗЕ - F1	186
1253	ДЕРЖАВКИ ДЛЯ ИНСТРУМЕНТА С ЦИЛИНДРИЧЕСКИМ ХВОСТОВИКОМ	186
1252P	ДЕРЖАВКИ ДЛЯ ИНСТРУМЕНТА С ЦИЛИНДРИЧЕСКИМ ХВОСТОВИКОМ	187
1252L	ДЕРЖАВКИ ДЛЯ ИНСТРУМЕНТА С ЦИЛИНДРИЧЕСКИМ ХВОСТОВИКОМ	187

ТИП	ОПИСАНИЕ	СТРОНИЦА
1254	ДЕРЖАВКИ ДЛЯ ИНСТРУМЕНТА С ЦИЛИНДРИЧЕСКИМ ХВОСТОВИКОМ - E1	187
1258	ДЕРЖАВКИ ДЛЯ ИНСТРУМЕНТА С ЦИЛИНДРИЧЕСКИМ ХВОСТОВИКОМ - E2	188
1230	ДЕРЖАВКИ ДЛЯ РАСТОЧНЫХ РЕЗЦОВ	188

III. ЗАГОТОВКИ

189

ТИП	ОПИСАНИЕ	СТРОНИЦА
1201	ЗАГОТОВКИ - A1	189
1203	ЗАГОТОВКИ - A2	189

IV. ЗАПАСНЫЕ ЧАСТИ И ПРИНАДЛЕЖНОСТИ

190-192

V. ТЕХНИЧЕСКИЕ ХАРАКТЕРИСТИКИ

193

Инструмент:



державки для токарных ножей



державки для инструмента с цилиндрическим хвостовиком

Тип державки:



Направление державки:



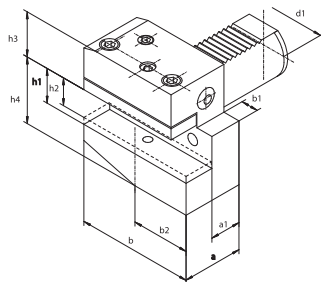
правая



левая

Тип 1114P

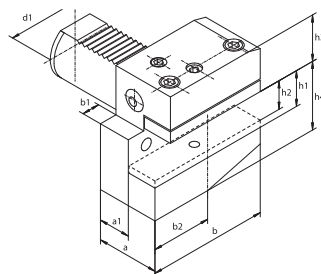
■ правая короткая



КОД	Тип	DIN 69880	d1	a	a1	b	b1	b2	h1	h2	h3	h4
341114001200	1114-16P	B1-16 x 12 x 24	16	24	13	42	5,0	23,0	12	10	20,0	22
341114004000	1114-16P-L	B1-16 x 12 x 34	16	34	23	42	5,0	23,0	12	10	20,0	22
341114003800	1114-20P	B1-20 x 16 x 30	20	30	16	55	7,0	30,0	16	12	25,0	30
341114006600	1114-20P-L	B1-20 x 16 x 40	20	40	26	55	7,0	30,0	16	12	25,0	30
341114008100	1114-25P	B1-25 x 16 x 30	25	30	16	55	7,0	30,0	16	12	25,0	30
341114009400	1114-25P-L	B1-25 x 16 x 40	25	40	26	55	7,0	30,0	16	12	25,0	30
341114005300	1114-30P	B1-30 x 20 x 40	30	40	22	70	10,0	35,0	20	16	28,0	38
341114007900	1114-30P-L	B1-30 x 20 x 60	30	60	42	70	10,0	35,0	20	16	28,0	38
341114010100	1114-40P	B1-40 x 25 x 44	40	44	22	85	12,5	42,5	25	20	32,5	48
341114020300	1114-50P	B1-50 x 32 x 55	50	55	30	100	16,0	50,0	32	25	35,0	60

Тип 1114L

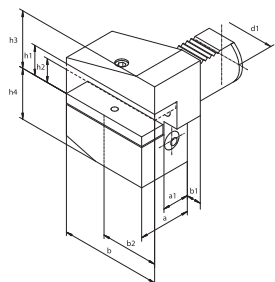
■ левая короткая



КОД	Тип	DIN 69880	d1	a	a1	b	b1	b2	h1	h2	h3	h4
341114100000	1114-16L	B2-16 x 12 x 24	16	24	13	42	5,0	23,0	12	10	20,0	22
341114101300	1114-16L-L	B2-16 x 12 x 34	16	34	23	42	5,0	23,0	12	10	20,0	22
341114110200	1114-20L	B2-20 x 16 x 30	20	30	16	55	7,0	30,0	16	12	25,0	30
341114111500	1114-20L-L	B2-20 x 16 x 40	20	40	26	55	7,0	30,0	16	12	25,0	30
341114112800	1114-25L	B2-25 x 16 x 30	25	30	16	55	7,0	30,0	16	12	25,0	30
341114113000	1114-25L-L	B2-25 x 16 x 40	25	40	26	55	7,0	30,0	16	12	25,0	30
341114120400	1114-30L	B2-30 x 20 x 40	30	40	22	70	10,0	35,0	20	16	28,0	38
341114122000	1114-30L-L	B2-30 x 20 x 60	30	60	42	70	10,0	35,0	20	16	28,0	38
341114130600	1114-40L	B2-40 x 25 x 44	40	44	22	85	12,5	42,5	25	20	32,5	48
341114140800	1114-50L	B2-50 x 32 x 55	50	55	30	100	16,0	50,0	32	25	35,0	60

Тип 1115P

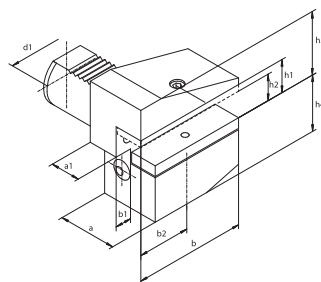
■ правая короткая



КОД	Тип	DIN 69880	d1	a	a1	b	b1	b2	h1	h2	h3	h4
341115001000	1115-16P	B3-16 x 12 x 24	16	24	13	42	5,0	23,0	12	10	22	20,0
341115004900	1115-16P-L	B3-16 x 12 x 34	16	34	23	42	5,0	23,0	12	10	22	20,0
341115003600	1115-20P	B3-20 x 16 x 30	20	30	16	55	7,0	30,0	16	12	30	25,0
341115006400	1115-20P-L	B3-20 x 16 x 40	20	40	26	55	7,0	30,0	16	12	30	25,0
341115008000	1115-25P	B3-25 x 16 x 30	25	30	16	55	7,0	30,0	16	12	30	25,0
341115009200	1115-25P-L	B3-25 x 16 x 40	25	40	26	55	7,0	30,0	16	12	30	25,0
341115005100	1115-30P	B3-30 x 20 x 40	30	40	22	70	10,0	35,0	20	16	38	35,0
341115007700	1115-30P-L	B3-30 x 20 x 60	30	60	42	70	10,0	35,0	20	16	38	35,0
341115010000	1115-40P	B3-40 x 25 x 44	40	44	22	85	12,5	42,5	25	20	48	42,5
341115020100	1115-50P	B3-50 x 32 x 55	50	55	30	100	16,0	50,0	32	25	60	50,0

Тип 1115L

■ левая короткая



КОД	Тип	DIN 69880	d1	a	a1	b	b1	B4	h1	h2	h3	h4
341115103700	1115-16L	B4-16 x 12 x 24	16	24	13	42	5,0	23,0	12	10	22	20,0
341115104000	1115-16L-L	B4-16 x 12 x 34	16	34	23	42	5,0	23,0	12	10	22	20,0
341115105200	1115-20L	B4-20 x 16 x 30	20	30	16	55	7,0	30,0	16	12	30	25,0
341115106500	1115-20L-L	B4-20 x 16 x 40	20	40	26	55	7,0	30,0	16	12	30	25,0
341115107800	1115-25L	B4-25 x 16 x 30	25	30	16	55	7,0	30,0	16	12	30	25,0
341115108000	1115-25L-L	B4-25 x 16 x 40	25	40	26	55	7,0	30,0	16	12	30	25,0
341115110000	1115-30L	B4-30 x 20 x 40	30	40	22	70	10,0	35,0	20	16	38	35,0
341115112600	1115-30L-L	B4-30 x 20 x 60	30	60	42	70	10,0	35,0	20	16	38	35,0
341115120200	1115-40L	B4-40 x 25 x 44	40	44	22	85	12,5	42,5	25	20	48	42,5
341115130400	1115-50L	B4-50 x 32 x 55	50	55	30	100	16,0	50,0	32	24	60	50,0

1
2
3
4
5
6

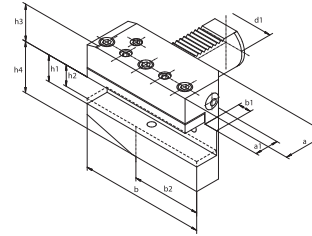
1114P

1114L

1115P

1115L

КОД	Тип	DIN 69880	d1	a	a1	b	b1	b2	h1	h2	h3	h4
341124010900	1124-16P	B5-16 x 12 x 24	16	24	13	58	5,0	39,0	12	10	20,0	22
341124011100	1124-16P-L	B5-16 x 12 x 34	16	34	23	58	5,0	39,0	12	10	20,0	22
341124020000	1124-20P	B5-20 x 16 x 30	20	30	16	75	7,0	50,0	16	12	25,0	30
341124021300	1124-20P-L	B5-20 x 16 x 40	20	40	26	75	7,0	30,0	16	12	25,0	30
341124022600	1124-25P	B5-25 x 16 x 30	25	30	16	75	7,0	50,0	16	12	25,0	30
341124023900	1124-25P-L	B5-25 x 16 x 40	25	40	26	75	7,0	50,0	16	12	25,0	30
341124030200	1124-30P	B5-30 x 20 x 40	30	40	22	100	10,0	65,0	20	16	28,0	38
341124032800	1124-30P-L	B5-30 x 20 x 60	30	60	42	100	10,0	65,0	20	16	28,0	38
341124040400	1124-40P	B5-40 x 25 x 44	40	44	22	118	12,5	75,5	25	20	32,5	48
341124050600	1124-50P	B5-50 x 32 x 55	50	55	30	130	16,0	80,0	32	25	35,0	60

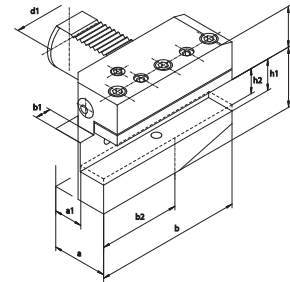


Тип 1124P

■ правая длинная



КОД	Тип	DIN 69880	d1	a	a1	b	b1	b2	h1	h2	h3	h4
341124110000	1124-16L	B6-16 x 12 x 24	16	24	13	58	5,0	39,0	12	10	20,0	22
341124111200	1124-16L-L	B6-16 x 12 x 34	16	34	23	58	5,0	39,0	12	10	20,0	22
341124120100	1124-20L	B6-20 x 16 x 30	20	30	16	75	7,0	50,0	16	12	25,0	30
341124121400	1124-20L-L	B6-20 x 16 x 40	20	40	26	75	7,0	50,0	16	12	25,0	30
341124125500	1124-25L	B6-25 x 16 x 30	25	30	16	75	7,0	50,0	16	12	25,0	30
341124126800	1124-25L-L	B6-25 x 16 x 40	25	40	26	75	7,0	50,0	16	12	25,0	30
341124130300	1124-30L	B6-30 x 20 x 40	30	40	22	100	10,0	65,0	20	16	28,0	38
341124132900	1124-30L-L	B6-30 x 20 x 60	30	60	42	100	10,0	65,0	20	16	28,0	38
341124140500	1124-40L	B6-40 x 25 x 44	40	44	22	118	12,5	75,5	25	20	32,5	48
341124150700	1124-50L	B6-50 x 32 x 55	50	55	30	130	16,0	80,0	32	25	35,0	60

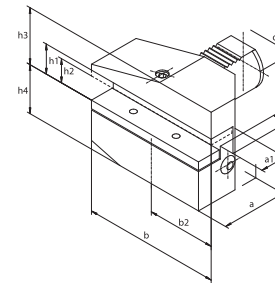


Тип 1124L

■ левая длинная



КОД	Тип	DIN 69880	d1	a	a1	b	b1	b2	h1	h2	h3	h4
341125010700	1125-16P	B7-16 x 12 x 24	16	24	13	58	5,0	39,0	12	10	22	20,0
341125011000	1125-16P-L	B7-16 x 12 x 34	16	34	23	58	5,0	39,0	12	10	22	20,0
341125020900	1125-20P	B7-20 x 16 x 30	20	30	16	75	7,0	50,0	16	12	30	25,0
341125021100	1125-20P-L	B7-20 x 16 x 40	20	40	26	75	7,0	50,0	16	12	30	25,0
341125024400	1125-25P	B7-25 x 16 x 30	25	30	16	75	7,0	50,0	16	12	30	25,0
341125023700	1125-25P-L	B7-25 x 16 x 40	25	40	26	75	7,0	50,0	16	12	30	25,0
341125030000	1125-30P	B7-30 x 20 x 40	30	40	22	100	10,0	65,0	20	16	38	35,0
341125032600	1125-30P-L	B7-30 x 20 x 60	30	60	42	100	10,0	65,0	20	16	38	35,0
341125040200	1125-40P	B7-40 x 25 x 44	40	44	22	118	12,5	75,5	25	20	48	42,5
341125050400	1125-50P	B7-50 x 32 x 55	50	55	30	130	16,0	80,0	32	25	60	50,0

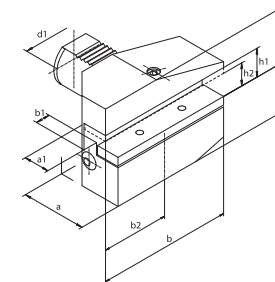


Тип 1125P

■ правая длинная



КОД	Тип	DIN 69880	d1	a	a1	b	b1	b2	h1	h2	h3	h4
341125110800	1125-16L	B8-16 x 12 x 24	16	24	13	58	5,0	39,0	12	10	22	20,0
341125111000	1125-16L-L	B8-16 x 12 x 34	16	34	23	58	5,0	39,0	12	10	22	20,0
341125120000	1125-20L	B8-20 x 16 x 30	20	30	16	75	7,0	50,0	16	12	30	25,0
341125121200	1125-20L-L	B8-20 x 16 x 40	20	40	26	75	7,0	50,0	16	12	30	25,0
341125122500	1125-25L	B8-25 x 16 x 30	25	30	16	75	7,0	50,0	16	12	30	25,0
341125123800	1125-25L-L	B8-25 x 16 x 40	25	40	26	75	7,0	50,0	16	12	30	25,0
341125130100	1125-30L	B8-30 x 20 x 40	30	40	22	100	10,0	65,0	20	16	38	35,0
341125132700	1125-30L-L	B8-30 x 20 x 60	30	60	42	100	10,0	65,0	20	16	38	35,0
341125140300	1125-40L	B8-40 x 25 x 44	40	44	22	118	12,5	75,5	25	20	48	42,5
341125150500	1125-50L	B8-50 x 32 x 55	50	55	30	130	16,0	80,0	32	25	60	50,0



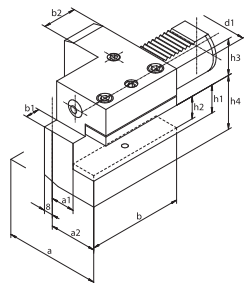
Тип 1125L

■ левая длинная



Тип 1133P

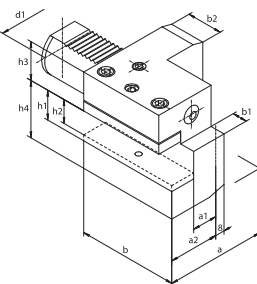
■ Осевые державки



КОД	Тип	DIN 69880	d1	a	a1	a2	b	b1	b2	h1	h2	h3	h4
34113300600	1133-16P	C1-16 x 12	16	43	13	24,0	44	5,0	20	12	10	20,0	22
341133002100	1133-20P	C1-20 x 16	20	52	13	27,0	55	7,0	30	16	12	25,0	30
341133003400	1133-20PL	-	20	65	26	40,0	50	-	30	16	12	25,0	30
341133004700	1133-25P	C1-25 x 16	25	58	19	33,0	55	7,0	20	16	12	25,0	30
341133005000	1133-30P	C1-30 x 20	30	70	17	35,0	70	10,0	30	20	16	28,0	38
341133010800	1133-40P	C1-40 x 25	40	85	21	42,5	85	12,5	30	25	20	32,5	48
341133030100	1133-50P	C1-50 x 32	50	100	26	50,0	100	16,0	40	32	25	35,0	60

Тип 1133L

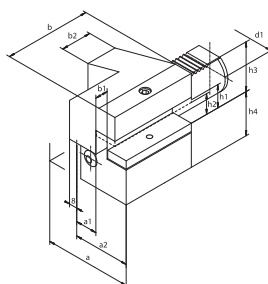
■ Осевые державки



КОД	Тип	DIN 69880	d1	a	a1	a2	b	b1	b2	h1	h2	h3	h4
341133110900	1133-16L	C2-16 x 12	16	43	13,0	24,0	44	5,0	20	12	10	20,0	22
341133120000	1133-20L	C2-20 x 16	20	65	26,0	40,0	50	-	30	16	12	25,0	30
341133121300	1133-25L	C2-25 x 16	25	58	19,0	33,0	55	7,0	20	16	12	25,0	30
341133130200	1133-30L	C2-30 x 20	30	76	23,0	41,0	70	10,0	30	20	16	28,0	38
341133140400	1133-40L	C2-40 x 25	40	90	25,5	47,5	85	12,5	30	25	20	32,5	48
341133150600	1133-50L	C2-50 x 32	50	105	30,5	55,0	100	16,0	40	32	25	35,0	60

Тип 1134P

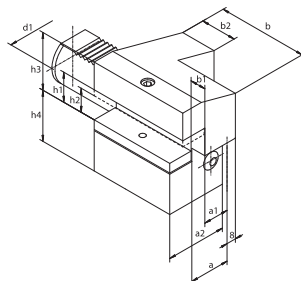
■ Осевые державки обратные



КОД	Тип	DIN 69880	d1	a	a1	a2	b	b1	b2	h1	h2	h3	h4
341134010600	1134-16P	C3-16 x 12	16	43	13	24,0	44	5,0	20	12	10	22	20,0
341134020800	1134-20P	C3-20 x 16	20	52	13	27,0	55	7,0	30	16	12	30	25,0
341134021000	1134-20PL	-	20	65	26	40,0	50	-	30	16	12	30	25,0
341134022300	1134-25P	C3-25 x 16	25	58	19	33,0	55	7,0	20	16	12	30	25,0
341134030000	1134-30P	C3-30 x 20	30	70	17	35,0	70	10,0	30	20	16	38	35,0
341134040100	1134-40P	C3-40 x 25	40	85	21	42,5	85	12,5	30	25	20	48	42,5
341134050300	1134-50P	C3-50 x 32	50	100	26	50,0	100	16,0	40	32	25	60	50,0

Тип 1134L

■ Осевые державки обратные



КОД	Тип	DIN 69880	d1	a	a1	a2	b	b1	b2	h1	h2	h3	h4
341134110700	1134-16L	C4-16 x 12	16	43	13,0	24,0	44	5,0	20	12	10	22	20,0
341134120900	1134-20L	C4-20 x 16	20	65	26,0	40,0	50	-	30	16	12	30	25,0
341134121100	1134-25L	C4-25 x 16	25	58	19,0	33,0	55	7,0	20	16	12	25	25,0
341134130000	1134-30L	C4-30 x 20	30	76	23,0	41,0	70	10,0	30	20	16	38	35,0
341134140200	1134-40L	C4-40 x 25	40	90	25,5	47,5	85	12,5	30	25	20	48	42,5
341134150400	1134-50L	C4-50 x 32	50	105	30,5	55	100	16,0	40	32	25	60	50,0

1
2
3
4
5
6

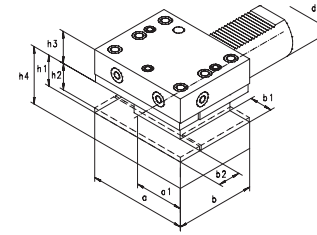
1133P

1133L

1134P

1134L

КОД	Тип	DIN 69880	d1	a	a1	b	b1	b2	h1	h2	h3	h4
341143000300	1143-25	D1-25 x 16	25	66	33,0	48	14,0	14	16	12	25,0	30
341143001600	1143-30	D1-30 x 20	30	76	35,0	60	18,0	18	20	16	28,0	38
341143010500	1143-40	D1-40 x 25	40	90	42,5	72	21,5	22	25	20	32,5	48
341143011800	1143-40L	-	40	90	42,5	125	21,5	22	25	20	32,5	48
341143020700	1143-50	D1-50 x 32	50	105	50,0	85	24,0	25	32	25	35,0	60

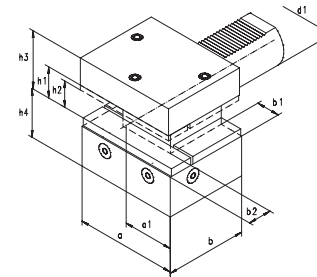


Тип 1143

■ Комбинированные державки



КОД	Тип	DIN 69880	d1	a	a1	b	b1	b2	h1	h2	h3	h4
341144010300	1144-25	D2-25 x 16	25	66	33,0	48	14,0	14	16	12	30	25,0
341144020500	1144-30	D2-30 x 20	30	76	35,0	60	18,0	18	20	16	38	35,0
341144030700	1144-40	D2-40 x 25	40	90	42,5	72	21,5	22	25	20	48	42,5
341144040900	1144-50	D2-50 x 32	50	105	50,0	85	24,0	25	32	25	60	50,0

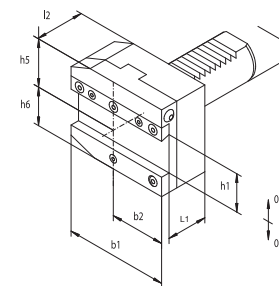


Тип 1144

■ Комбинированные державки обратные



КОД	Тип	d1	b1	b2	h1	h5	h6	L1	l2
341154010000	1154-30-26P	30	70	35,0	26	35,5	38,0	44	50
341154013900	1154-30-32P	30	70	35,0	32	35,5	40,0	44	50
341154020200	1154-40-26P	40	85	42,5	26	35,5	42,5	44	50
341154030400	1154-40-32P	40	85	42,5	32	35,5	42,5	44	50
341154040600	1154-50-26P	50	100	50,0	26	35,5	45,0	39	45
341154050800	1154-50-32P	50	100	50,0	32	35,5	45,0	39	45

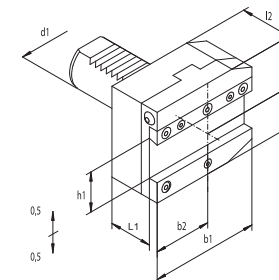


Тип 1154P

■ Державки для отрезного инструмента



КОД	Тип	d1	b1	b2	h1	h5	h6	L1	l2
341154210200	1154-30-26L	30	70	35,0	26	35,5	38,0	44	50
341154213000	1154-30-32L	30	70	35,0	32	35,5	40,0	44	50
341154220400	1154-40-26L	40	85	42,5	26	35,5	42,5	44	50
341154230600	1154-40-32L	40	85	42,5	32	35,5	42,5	44	50
341154240800	1154-50-26L	50	100	50,0	26	35,5	45,0	44	50
341154250000	1154-50-32L	50	100	50,0	32	35,5	45,0	44	50



Тип 1154L

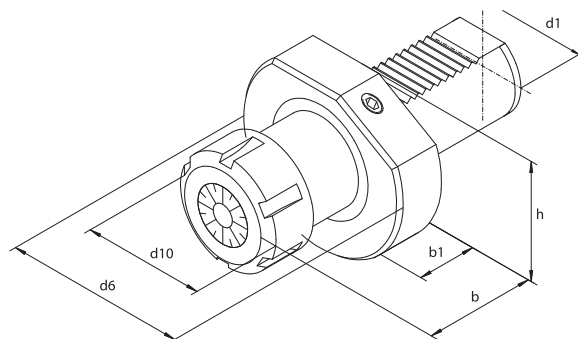
■ Державки для отрезного инструмента



Тип 1220



■ державки для цанг ER (DIN 6499)

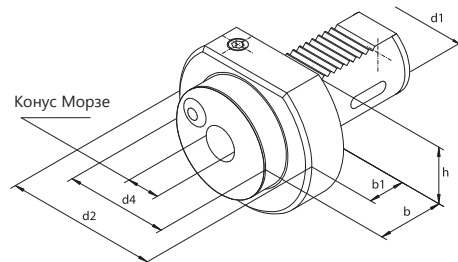


КОД	Тип	DIN 69880	d1	d6	d10	b	b1	h	Цанги	
									ER	Диапазон
341220030600	1220-16-ER20	E4-16 x 20	16	40	35	45	14	18,0	20	2-13
341220115700	1220-20-ER16	-	20	50	32	55	18	-	16	2-10
341220120500	1220-20-ER25	E4-20 x 25	20	50	42	55	18	-	25	2-16
341220130700	1220-20-ER32	E4-20 x 32	20	50	50	55	18	-	32	2-20
341220220600	1220-25-ER25	E4-25 x 25	25	58	42	55	18	25,0	25	2-16
341220230800	1220-25-ER32	E4-25 x 32	25	58	50	55	18	25,0	32	2-20
341220312000	1220-30-ER25	E4-30 x 25	30	68	42	55	22	28,0	25	2-16
341220310500	1220-30-ER25-L	-	30	68	42	75	34	28,0	25	2-16
341220322200	1220-30-ER32	-	30	68	50	55	22	28,0	32	2-20
341220320700	1220-30-ER32-L	-	30	68	50	75	29	28,0	32	2-20
341220340000	1220-30-ER40	E4-30 x 40	30	68	63	75	26	28,0	40	3-26
341220420800	1220-40-ER25	-	40	83	42	69	22	32,5	25	2-16
341220430000	1220-40-ER32	E4-40 x 32	40	83	50	84	22	32,5	32	2-20
341220440100	1220-40-ER40	E4-40 x 40	40	83	63	75	22	32,5	40	3-26
341220500500	1220-50-ER32	-	50	98	50	84	30	35,0	32	2-20
341220510700	1220-50-ER40	E4-50 x 40	50	98	63	88	30	35,0	40	3-26

Тип 1224



■ Державки для инструмента с конусом Морзе



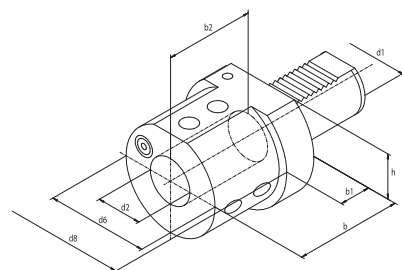
КОД	Тип	DIN 69880	d1	Stožek Morse'a	d2	d4	b	b1	h
341224001600	1224-20-1	F20-MK-DK1	20	1	50	-	27	-	-
341224010500	1224-30-1	F30-MK-DK1	30	1	68	68	27	-	28,0
341224020700	1224-30-2	F30-MK-DK2	30	2	68	58	36	25	28,0
341224000300	1224-30-3	-	30	3	68	68	66	-	28,0
341224030900	1224-40-2	F40-MK-DK2	40	2	83	55	36	22	32,5
341224040000	1224-40-3	F40-MK-DK3	40	3	83	58	50	22	32,5
341224050200	1224-40-4	F40-MK-DK4	40	4	83	68	80	22	32,5
341224060400	1224-50-2	F50-MK-DK2	50	2	98	55	36	30	35,0
341224070600	1224-50-3	F50-MK-DK3	50	3	98	58	45	30	35,0
341224080800	1224-50-4	F50-MK-DK4	50	4	98	68	55	30	35,0

Тип 1253



■ В соответствии с DIN 1835B, E и ISO 3338 / 2 "с лыской"

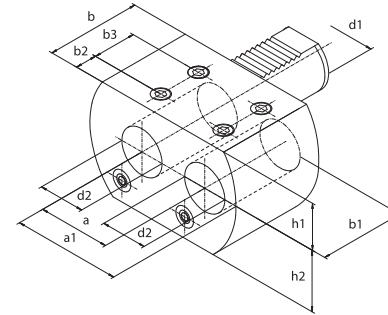
■ Державки для инструмента с цилиндрическим хвостовиком



КОД	Тип	d1	d2	d6	d8	b	b1	b2	h
341253031500	1253-40-20	40	20	52	83	67	22	54	32,5
341253032800	1253-40-25	40	25	65	83	85	22	59	32,5
341253033000	1253-40-32	40	32	72	83	85	22	63	32,5
341253034300	1253-40-40 *	40	40	83	83	90	-	73	32,5

* на заказ

КОД	Тип	d1	d2/H7	a	a1	b	b1	b2	b3	h1	h2
34125202000	1252-30-25P	30	25	45	65	56	52	14	24	28,0	34,0
341252031700	1252-40-32P	40	32	50	75	66	60	15	30	32,5	42,5

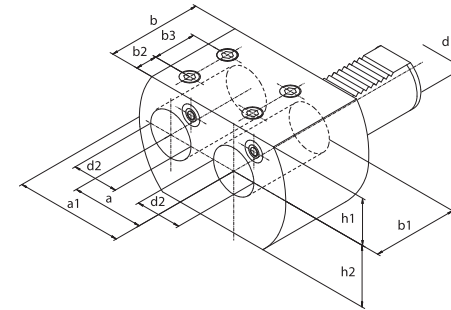


Тип 1252P



■ Державки для инструмента с цилиндрическим хвостовиком - двойное правая

КОД	Тип	d1	d2/H7	a	a1	b	b1	b2	b3	h1	h2
341252021500	1252-30-25L	30	25	45	65	56	52	14	24	28,0	34,0
341252030400	1252-40-32L	40	32	50	75	66	60	15	30	32,5	42,5

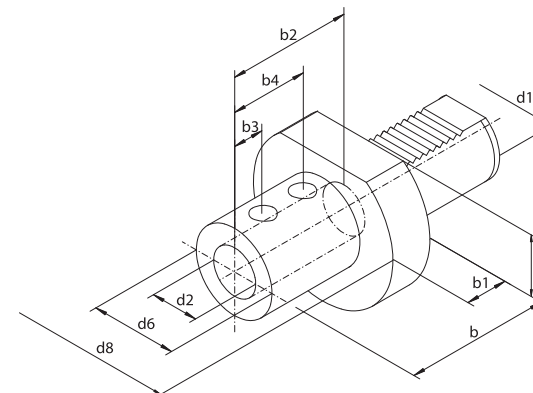


Тип 1252L



■ Державки для инструмента с цилиндрическим хвостовиком - двойное левая

КОД	Тип	DIN 69880	d1	d2	d6	d8	b	b1	b2	b3	b4	h
341254021100	1254-20-16	-	20	16	36	50	67	18	54	15	35	-
341254020900	1254-20-20	E1-20x20	20	20	40	50	67	18	54	15	35	-
341254022400	1254-20-25	E1-20x25	20	25	45	50	71	18	59	17	40	-
341254031300	1254-30-16	-	30	16	36	68	67	22	54	15	35	28,0
341254030000	1254-30-20	E1-30x20	30	20	40	68	67	22	54	15	35	28,0
341254032600	1254-30-25	E1-30x25	30	25	45	68	71	22	59	17	40	28,0
341254034100	1254-30-32	E1-30x32	30	32	52	68	75	22	63	17	44	28,0
341254035400	1254-30-40	-	30	40	60	68	90	22	73	22	50	28,0
341254037000	1254-40-10	-	40	10	35	83	67	22	41	20	-	32,5
341254039500	1254-40-16	-	40	16	36	83	67	22	54	15	35	32,5
341254040200	1254-40-20	E1-40x20	40	20	40	83	67	22	54	15	35	32,5
341254042800	1254-40-25	E1-40x25	40	25	45	83	75	22	59	17	40	32,5
341254044300	1254-40-32	E1-40x32	40	32	52	83	75	22	63	17	44	32,5
341254046900	1254-40-40	E1-40x40	40	40	60	83	90	22	73	22	50	32,5
341254048400	1254-50-12	-	50	12	40	98	145	30	54	15	35	35,0
341254049700	1254-50-16	-	50	16	40	98	145	30	54	15	35	35,0
341254050400	1254-50-20	E1-50x20	50	20	40	98	67	30	54	15	35	35,0
341254052000	1254-50-25	E1-50x25	50	25	45	98	80	30	59	17	40	35,0
341254054500	1254-50-32	E1-50x32	50	32	52	98	80	30	63	17	44	35,0
341254056000	1254-50-40	E1-50x40	50	40	60	98	90	30	73	22	50	35,0
341254058600	1254-50-50	E1-50x50	50	50	70	98	100	30	83	24	60	35,0



Тип 1254

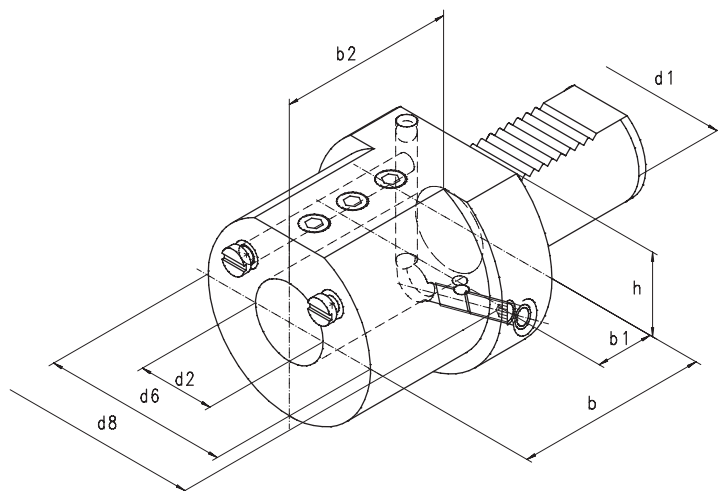


■ Державки для инструмента с цилиндрическим хвостовиком
■ с осевым подведением СОЖ

Тип 1258



- Державки для инструмента с цилиндрическим хвостовиком
- С внутренним или наружным подводом СОЖ

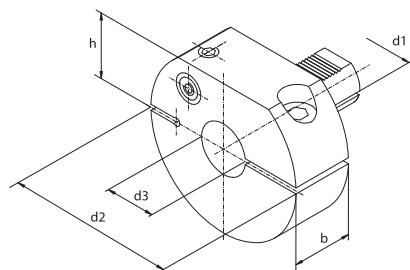


КОД	Тип	DIN 69880	d1	d2	d6	d8	b	b1	b2	h
341258231800	1258-16-8	E2-16 x 8	16	8	32	40	44	14	34	18,0
341258233300	1258-16-10	E2-16 x 10	16	10	32	40	44	14	34	18,0
341258235900	1258-16-12	E2-16 x 12	16	12	40	40	44	14	34	18,0
341258237400	1258-16-16	E2-16 x 16	16	16	40	40	44	14	34	18,0
341258331900	1258-20-8	E2-20 x 8	20	8	40	50	50	18	41	-
341258333400	1258-20-10	E2-20 x 10	20	10	40	50	50	18	41	-
341258335000	1258-20-12	E2-20 x 12	20	12	40	50	50	18	41	-
341258337500	1258-20-16	E2-20 x 16	20	16	40	50	50	18	41	-
341258339000	1258-20-20	E2-20 x 20	20	20	50	50	50	18	41	-
341258341000	1258-20-25	E2-20 x 25	20	25	50	50	60	18	51	-
341258431000	1258-30-8	E2-30 x 8	30	8	55	68	60	22	51	28,0
341258433500	1258-30-10	E2-30 x 10	30	10	55	68	60	22	51	28,0
341258435000	1258-30-12	E2-30 x 12	30	12	55	68	60	22	51	28,0
341258437600	1258-30-16	E2-30 x 16	30	16	55	68	60	22	51	28,0
341258439100	1258-30-20	E2-30 x 20	30	20	55	68	60	22	51	28,0
341258440900	1258-30-25	E2-30 x 25	30	25	55	68	60	22	51	28,0
341258441100	1258-30-30	-	30	30	68	68	75	22	51	28,0
341258443700	1258-30-32	E2-30 x 32	30	32	68	68	75	22	61	28,0
341258531000	1258-40-8	-	40	8	50	83	75	22	61	32,5
341258533600	1258-40-10	-	40	10	50	83	75	22	61	32,5
341258535100	1258-40-12	E2-40 x 12	40	12	50	83	75	22	61	32,5
341258537700	1258-40-16	E2-40 x 16	40	16	55	83	75	22	61	32,5
341258539200	1258-40-20	E2-40 x 20	40	20	55	83	75	22	61	32,5
341258541200	1258-40-25	E2-40 x 25	40	25	60	83	75	22	61	32,5
341258543800	1258-40-30	-	40	30	72	83	75	22	61	32,5
341258545300	1258-40-32	E2-40 x 32	40	32	72	83	75	22	61	32,5
341258547900	1258-40-40	E2-40 x 40	40	40	83	83	90	22	76	32,5
341258633700	1258-50-10	-	50	10	50	98	75	30	62	35,0
341258635200	1258-50-12	-	50	12	56	98	90	30	76	35,0
341258637800	1258-50-16	E2-50 x 16	50	16	56	98	90	30	76	35,0
341258639300	1258-50-20	E2-50 x 20	50	20	56	98	90	30	76	35,0
341258641300	1258-50-25	E2-50 x 25	50	25	65	98	90	30	76	35,0
341258643900	1258-50-30	-	50	30	68	98	90	30	76	35,0
341258645400	1258-50-32	E2-50 x 32	50	32	68	98	90	30	76	35,0
341258647000	1258-50-40	E2-50 x 40	50	40	80	98	90	30	76	35,0
341258649500	1258-50-50	E2-50 x 50	50	50	90	98	100	30	86	35,0

Тип 1230

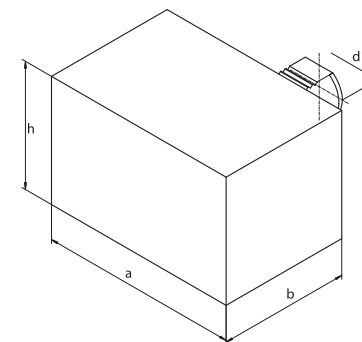


- Державки для расточных резцов



КОД	Тип	d1	d2	d3	b	h
341230010000	1230-30-12	30	68	12	30	28,0
341230020100	1230-30-16	30	68	16	30	28,0
341230030300	1230-30-20	30	68	20	30	28,0
341230040500	1230-40-12	40	83	12	30	32,5
341230050700	1230-40-16	40	83	16	30	32,5
341230060900	1230-40-20	40	83	20	30	32,5
341230070000	1230-40-25	40	83	25	30	32,5
341230110000	1230-50-16	50	98	16	30	35,0
341230120200	1230-50-20	50	98	20	30	35,0
341230130400	1230-50-25	50	98	25	30	35,0
341230140600	1230-50-32	50	98	32	30	35,0

КОД	Тип	DIN 69880	d1	a	h	b
341201000400	1201-16	A1-16 x 44	16	78	44	44
341201010600	1201-20	A1-20 x 65	20	100	60	65
341201020800	1201-30	A1-30 x 85	30	130	76	85
341201030000	1201-40	A1-40 x 100	40	151	96	100
341201040100	1201-50	A1-50 x 125	50	160	120	125

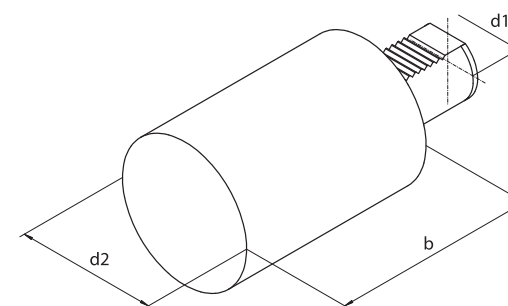


Тип 1201



- 1
- 2
- 3
- 4
- 5
- 6

КОД	Тип	DIN 69880	d1	d2	b
341203000000	1203-16	A2-16 x 60	16	40	60
341203010200	1203-20	A2-20 x 70	20	50	70
341203020400	1203-30	A2-30 x 100	30	68	100
341203030600	1203-30L	A2-30 x 240	30	68	240
341203040800	1203-40	A2-40 x 120	40	83	120
341203050000	1203-40L	A2-40 x 320	40	83	320
341203060100	1203-50	A2-40 x 135	50	98	135
341203070300	1203-50L	A2-40 x 400	50	98	400



Тип 1203

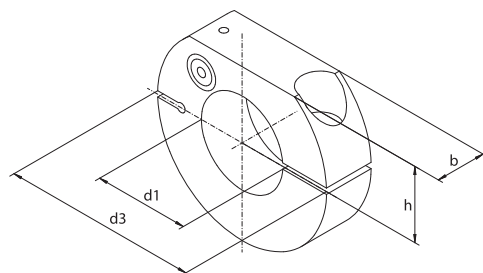


- 1201
- 1252L

Тип 1227



- Зажимное кольцо
- Используется вместе с втулкой Тип 1228

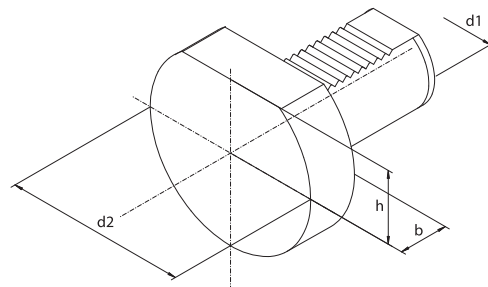


КОД	Тип	DIN 69880	d1	d3	b	h
341227010000	1227-20	Z1-20	20	50	16	23,0
341227020100	1227-25	Z1-25	25	58	16	25,0
341227030300	1227-30	Z1-30	30	68	22	28,0
341227040500	1227-40	Z1-40	40	83	22	32,5
341227050700	1227-50	Z1-50	50	98	30	35,0

Тип 1225



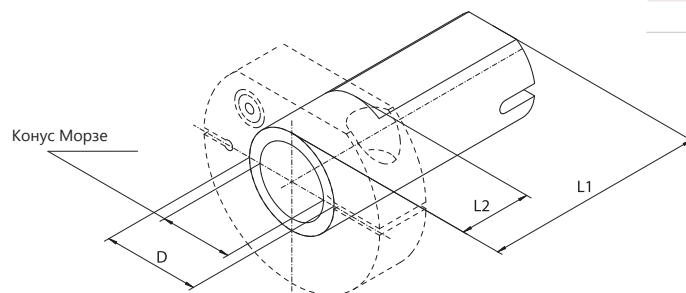
- Заглушка (сталь)



КОД	Тип	DIN 69880	d1	d2	b	h
341225000100	1225-16	Z2-16	16	40	13	18,0
341225001400	1225-20	Z2-20	20	50	16	23,0
341225010300	1225-25	Z2-25	25	58	16	25,0
341225020500	1225-30	Z2-30	30	68	16	28,0
341225030700	1225-40	Z2-40	40	83	20	32,5
341225040900	1225-50	Z2-50	50	98	20	35,0

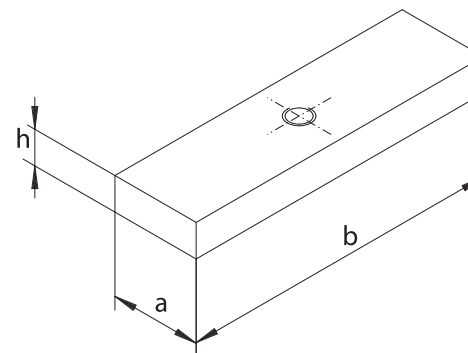
Тип 1228

- Переходная втулка с конусом Морзе



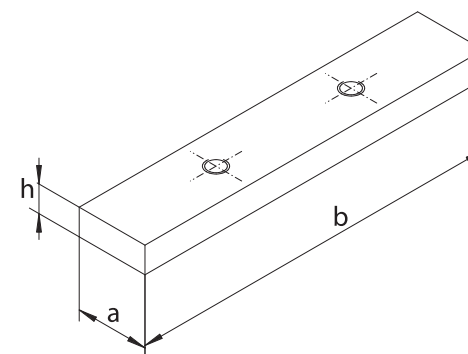
КОД	Тип	D	Конус Морзе	L1	L2
341228030100	1228-40-2BI	40	2	95	30
341228031400	1228-40-3BI	40	3	95	30
341228032700	1228-40-4BI	40	4	118	55

КОД	Do	a	b	h
398342090500	1114-16P	10,5	36	4,5
398342090500	1114-16P-L	10,5	36	4,5
398342090500	1115-16P	10,5	36	4,5
398342090500	1115-16P-L	10,5	36	4,5
398342080300	1114-20P	13,5	47	5,0
398342080300	1114-20P-L	13,5	47	5,0
398342070100	1114-30P	17,5	59	8,0
398342070100	1114-30P-L	17,5	59	8,0
398342070100	1114-30L	17,5	59	8,0
398342070100	1114-30L-L	17,5	59	8,0
398342070100	1133-30P	17,5	59	8,0
398342070100	1133-30L	17,5	59	8,0
398342070100	1115-30P	17,5	59	8,0
398342070100	1115-30P-L	17,5	59	8,0
398342070100	1115-30L	17,5	59	8,0
398342070100	1115-30L-L	17,5	59	8,0
398342070100	1134-30P	17,5	59	8,0
398342070100	1134-30L	17,5	59	8,0
398342040600	1133-40P	21,2	72	8,0
398342040600	1134-40P	21,2	72	8,0
398342030400	1114-40P	21,5	72	8,0
398342030400	1114-40L	21,5	72	8,0
398342030400	1133-40L	21,5	72	8,0
398342030400	1115-40P	21,5	72	8,0
398342030400	1115-40L	21,5	72	8,0
398342030400	1134-40L	21,5	72	8,0
398342020200	1133-50L	24,2	83	8,0
398342020200	1134-50L	24,2	83	8,0
398342010000	1133-50P	23,7	83	8,0
398342010000	1134-50P	23,7	83	8,0
398342000900	1114-50P	24,5	83	8,0
398342000900	1114-50L	24,5	83	8,0
398342000900	1115-50P	24,5	83	8,0
398342000900	1115-50L	24,5	83	8,0



ФИКСИРУЮЩАЯ ПЛАНКА (А)

КОД	Do	a	b	h
398342120300	1124-30P	17,5	89	8
398342120300	1124-30P-L	17,5	89	8
398342120300	1125-30L	17,5	89	8
398342120300	1124-30L-L	17,5	89	8
398342120300	1125-30P	17,5	89	8
398342120300	1125-30P-L	17,5	89	8
398342120300	1124-30L	17,5	89	8
398342120300	1125-30L-L	17,5	89	8
398342110100	1124-40P	21,5	105	8
398342110100	1124-40L	21,5	105	8
398342110100	1125-40P	21,5	105	8
398342110100	1125-40L	21,5	105	8
398342100000	1124-50P	24,5	113	8
398342100000	1124-50L	24,5	113	8
398342100000	1125-50P	24,5	113	8
398342100000	1125-50L	24,5	113	8

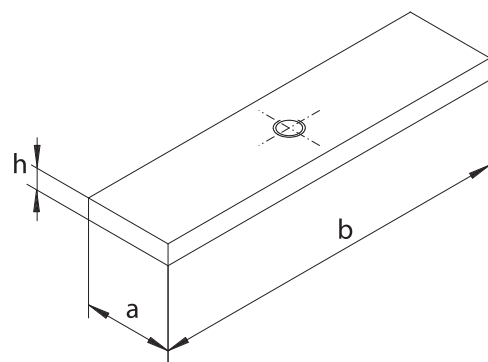


ФИКСИРУЮЩАЯ ПЛАНКА (В)

- 1
- 2
- 3
- 4
- 5
- 6

- 1
- 2
- 3
- 4
- 5
- 6

ПЛАНКА

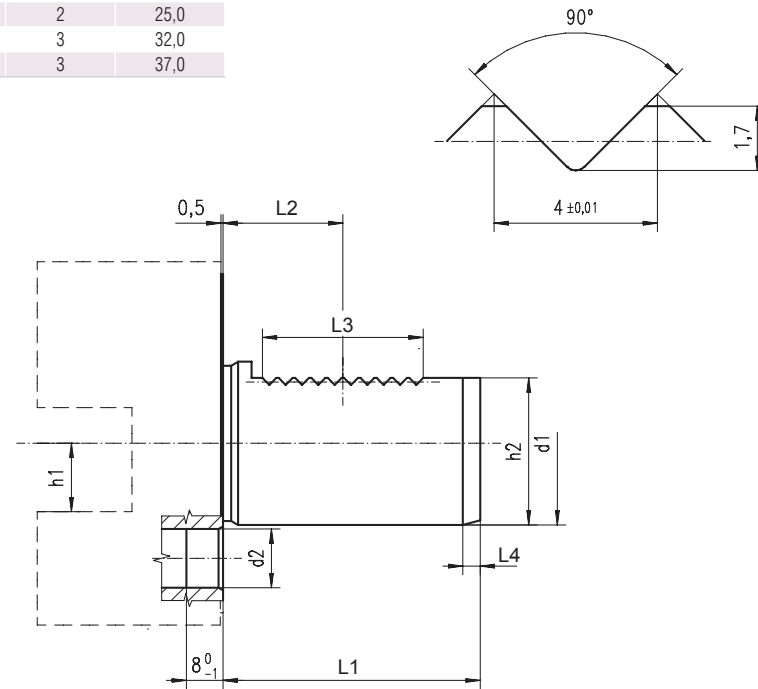
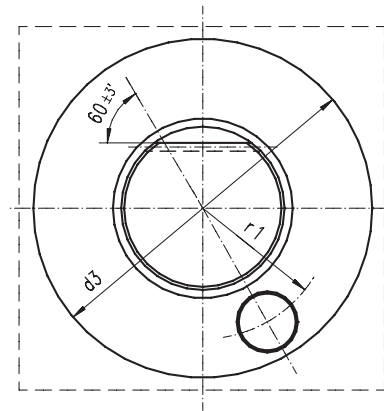


КОД	Для	a	b	h	КОД	Do	a	b	h
398341030600	1114-16P	10,5	41	2	398340070500	1124-40P	21,5	117	5
398341030600	1114-16P-L	10,5	41	2	398340070500	1124-40L	21,5	117	5
398341030600	1115-16P	10,5	41	2	398340070500	1125-40P	21,5	117	5
398341030600	1115-16P-L	10,5	41	2	398340070500	1125-40L	21,5	117	5
398341020400	1114-20P	13,5	54	4	398340060300	1133-40P	21,2	84	5
398341020400	1114-20P-L	13,5	54	4	398340060300	1134-40P	21,2	84	5
398341010200	1124-30P	17,5	99	4	398340050100	1114-40P	21,5	84	5
398341010200	1124-30P-L	17,5	99	4	398340050100	1114-40L	21,5	84	5
398341010200	1125-30L	17,5	99	4	398340050100	1133-40L	21,5	84	5
398341010200	1124-30L-L	17,5	99	4	398340050100	1115-40P	21,5	84	5
398341010200	1125-30P	17,5	99	4	398340050100	1115-40L	21,5	84	5
398341010200	1125-30P-L	17,5	99	4	398340050100	1134-40L	21,5	84	5
398341010200	1124-30L	17,5	99	4	398340040000	1133-50L	24,2	99	7
398341010200	1125-30L-L	17,5	99	4	398340040000	1134-50L	24,2	99	7
398341000000	1114-30P	17,5	69	4	398340030800	1133-50P	23,7	99	7
398341000000	1114-30P-L	17,5	69	4	398340030800	1134-50P	23,7	99	7
398341000000	1114-30L	17,5	69	4	398340020600	1124-50P	24,5	129	7
398341000000	1114-30L-L	17,5	69	4	398340020600	1124-50L	24,5	129	7
398341000000	1133-30P	17,5	69	4	398340020600	1125-50P	24,5	129	7
398341000000	1133-30L	17,5	69	4	398340020600	1125-50L	24,5	129	7
398341000000	1115-30P	17,5	69	4	398340010400	1114-50P	24,5	99	7
398341000000	1115-30P-L	17,5	69	4	398340010400	1124-50L	24,5	99	7
398341000000	1115-30L	17,5	69	4	398340010400	1115-50P	24,5	99	7
398341000000	1115-30L-L	17,5	69	4	398340010400	1125-50L	24,5	99	7
398341000000	1134-30P	17,5	69	4					
398341000000	1134-30L	17,5	69	4					

d1 h6	L1 ±0,3	d2	d2	d3	h1 max	h2 ±0,1	L2 ±0,05	L3 min	L4 +1	r1 ±0,02
16	32	H6	40	40	12	15,0	12,7	16	2	14,5
20	40	H6	50	50	16	18,0	21,7	24	2	18,0
25	48	H6	58	58	16	23,5	21,7	24	2	21,0
30	55	H8	68	68	20	27,0	29,7	40	2	25,0
40	63	H8	83	83	25	36,0	29,7	40	3	32,0
50	78	H8	98	98	32	45,0	35,7	48	3	37,0

■ Предназначены для использования на токарных центрах с ЧПУ с поворотной головкой соответствующие стандарту DIN 69880 VDI

НОРМА DIN 69880

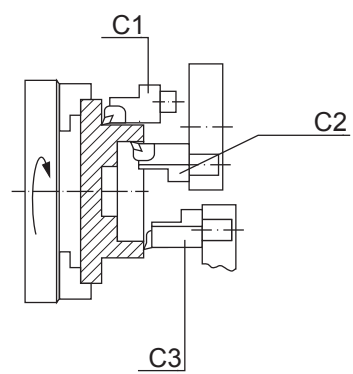
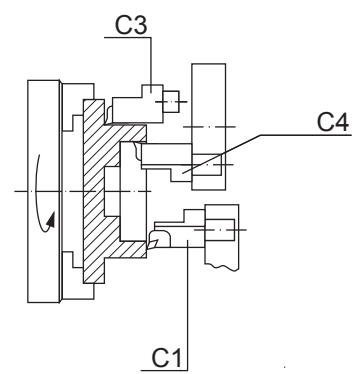
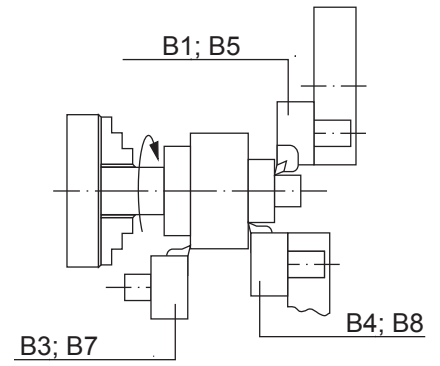
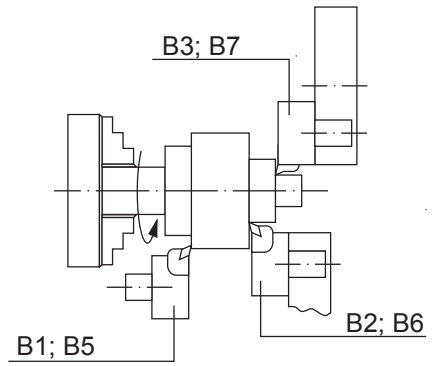


Использование радиальных резцедержателей, против хода шпинделя

Использование радиальных резцедержателей, по ходу вращения шпинделя

Использование радиальных резцедержателей, против хода шпинделя

Использование радиальных резцедержателей, по ходу вращения шпинделя



- 1
- 2
- 3
- 4
- 5**
- 6

