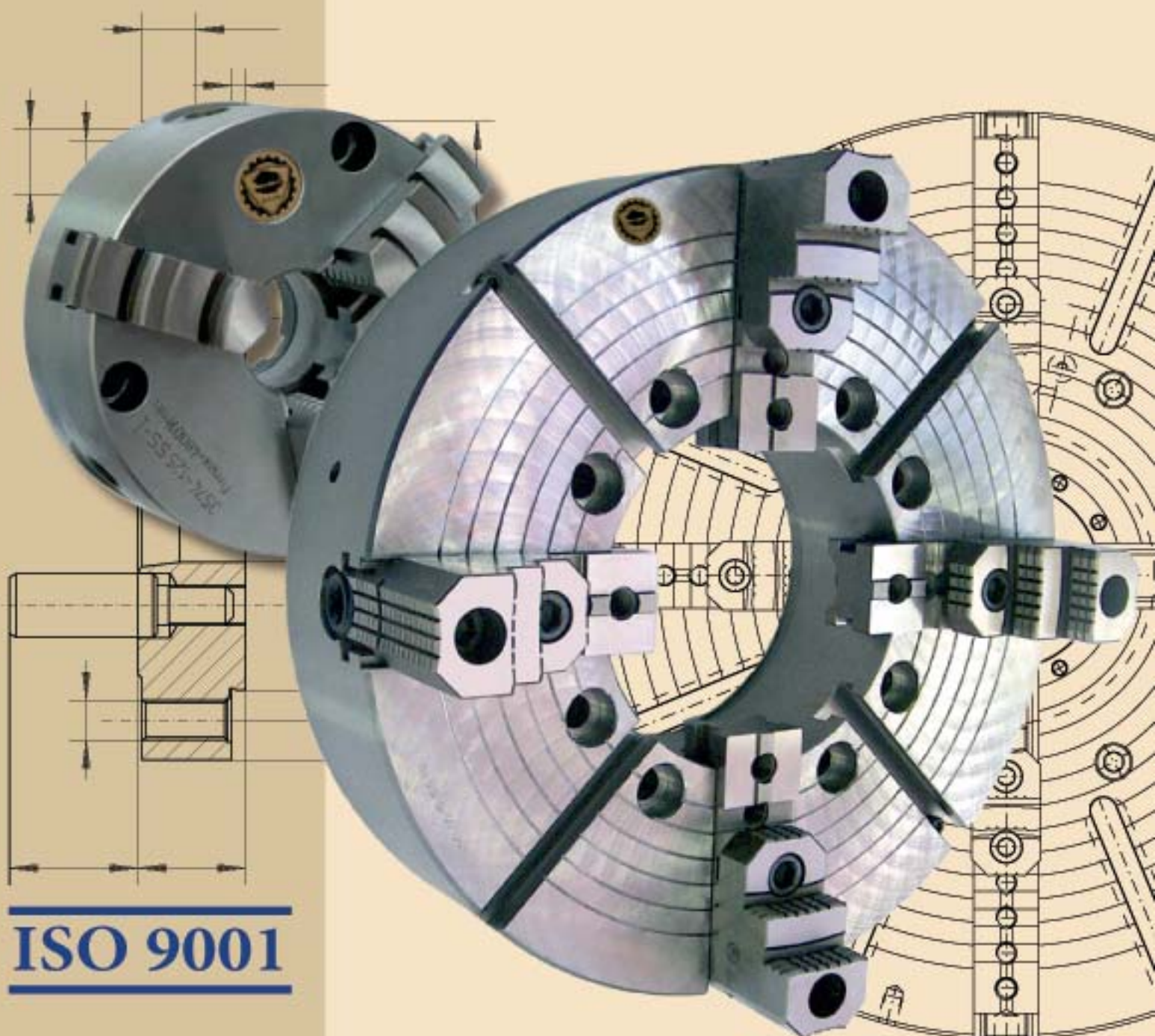




BISON-BIAL

1

Токарные патроны
с ручным зажимом



ISO 9001



Fabryka Przyrządów i Uchwytów BISON-BIAL S. A.

Завод по Производству Инструментов и Патронов БИСОН-БИАЛЬ С. А.



• 15-950 Białystok ul. Łąkowa 3
г. Белосток, ул. Лонкова, 3 - (Польша)
tel.: +48 (85) 741 63 00, +48 (85) 741 64 20
fax: +48 (85) 732 61 24, +48 (85) 732 76 58
e-mail: bison-bial@bison-bial.pl
<http://www.bison-bial.pl>

- Токарные патроны с ручным зажимом:
самоцентрирующие, стандартные и прецизионные
с независимым перемещением кулочков
- Токарные патроны с механическим зажимом
- Цилиндры вращающиеся
- Державки VDI
- Тиски прецизионные
- Фрезерные столы
- Делительные инструменты, головки
- Цанговые патроны для стандартных станков и станков ЧПУ
- Державки для метчиков
- Фрезерная оснастка
- Другое оборудование



• Филиал в г. Бельск Подляский - (Польша)
17-100 Bielsk Podlaski, ul. Żwirki i Wigury 75
ул. Жвирки и Вигуры, 75
tel.: +48 (85) 730 22 71, +48 (85) 730 22 73
fax: +48 (85) 730 92 26
e-mail: bison-bielsk@bison-bial.pl

- Тиски машинные с ручным и механическим зажимом
- Тиски слесарные с ручным и механическим зажимом
- Тиски кузнечные



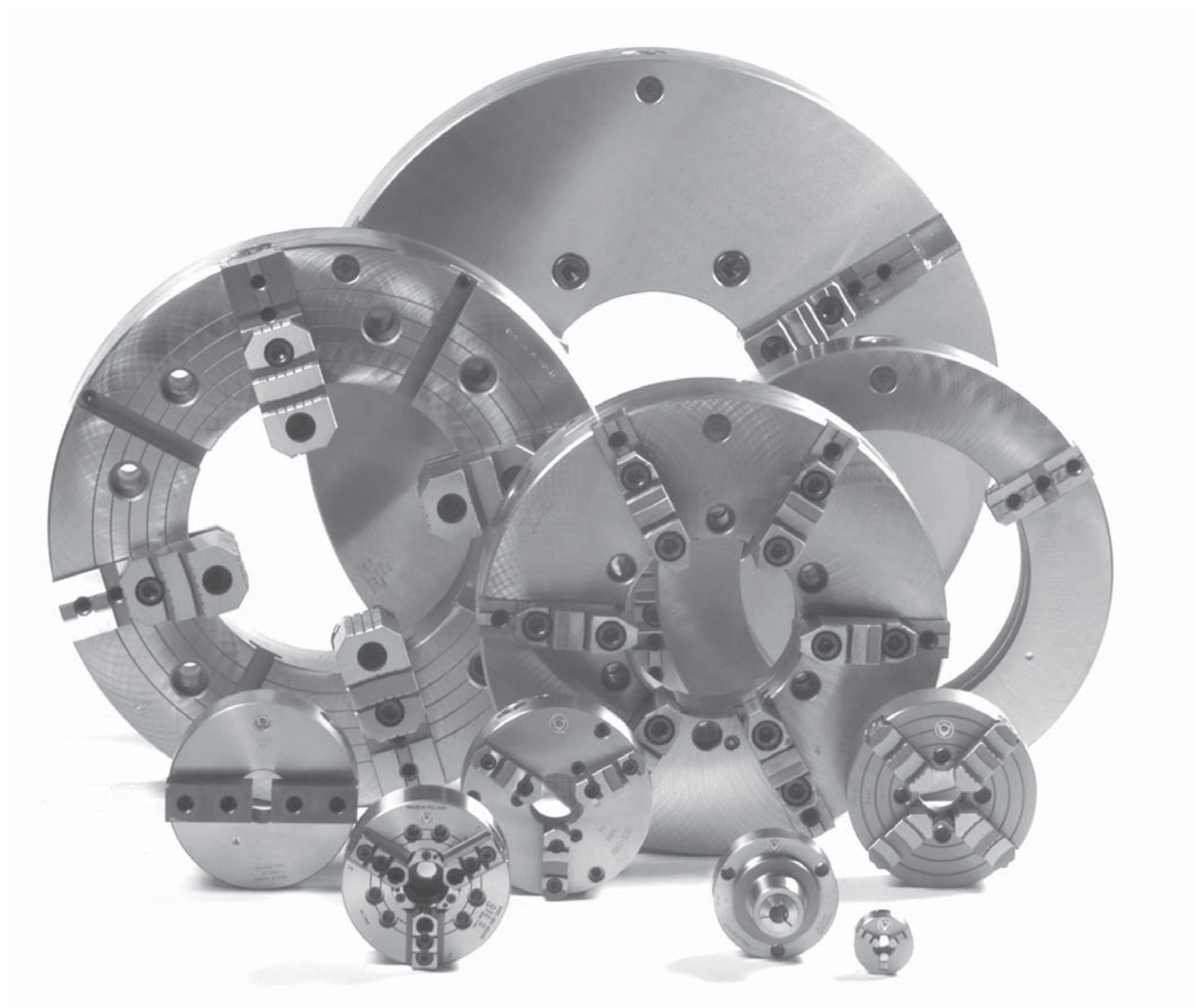
• Филиал в г. Кольно - (Польша)
18-500 Kolno, ul. Wojska Polskiego 56
ул. Войска Польского, 56
tel.: +48 (86) 278 27 22, +48 (86) 278 27 33
fax: +48 (86) 278 21 41
e-mail: bison-kolno@bison-bial.pl

- Оправки фрезерные для стандартных станков и станков с ЧПУ
- Оправки, цанговые патроны и переходные втулки
для стандартных станков и станков с ЧПУ
- Центра токарные вращающиеся и упорные
- Быстросменные резцедержатели
- Другие приспособления











BISON-BIAL S. A.




ТОКАРНЫЕ ПАТРОНЫ С РУЧНЫМ ЗАЖИМОМ



ISO 9001

	Тип	Стр.
Концы шпинделей станка в соответствии с DIN и ANSI		6-7
Рекомендации по применению токарных патронов		8-9
 <p>Патроны стандартные спиральные самоцентрирующие 2-кулачковые 3-кулачковые 4-кулачковые 3-кулачковые 6-кулачковые</p>	3100	9
	3200	11-12, 14-15
	3600	11-12, 14-15
	3286	26
	3804, 3805	12, 15
 <p>Патроны самоцентрирующие спиральные прецизионные 3-кулачковые 4-кулачковые 6-кулачковые</p>	3500	10-15
	3700	11-12, 14-15
	3806, 3807	12, 15
 <p>Патроны самоцентрирующие спиральные с регулируемой посадкой „SET-TRU”, 3-кулачковые „SET-TRU”, 6-кулачковые 3-кулачковые с тангенциальной регулировкой</p>	3564, 3565	22
	3864, 3865	22
	3264, 3265	23
 <p>Патроны самоцентрирующие спиральные для заточки сверл 3-кулачковые 6-кулачковые</p>	3266	24
	3866, 3867, 3868	24-25
 <p>Патроны с зажимной цангой</p>	3911, 3960	25
 <p>Патроны самоцентрирующие спиральные с независимым перемещением кулачков 3-кулачковые 4-кулачковые</p>	4505, 4705	27
	4605, 4805	27
 <p>Патроны самоцентрирующие зубчатые</p>	3400	32
 <p>Патроны винтовые с независимым перемещением кулачков 4-кулачковые</p>	4300	36-39
 <p>Токарные патроны самоцентрирующиеся спиральные с большим проходом для труб 3-кулачковые, чугунный корпус 3-кулачковые, стальной корпус 3-кулачковые высокой точности, стальной корпус</p>	3295	43
	3597	44
	3515 HD	45
 <p>Токарные патроны винтовые с автономной регулировкой губок с большим проходом для труб 4-кулачковые, стальной корпус 4-кулачковые, стальной корпус 4-кулачковые, стальной корпус</p>	4307 HD	46
	4317 HD	47
	4347 HD	48

	Тип	Стр.
 <p>Переходные фланцы Поводковая шайба производится в готовом виде</p>	8200 8200-X	49-51 52-54
 <p>Патроны токарные с конусом Морзе</p>	9154-4956	55-56
ЗАПАСНЫЕ ЧАСТИ ДЛЯ ПАТРОНОВ		
самоцентрирующих спиральных		28-29
самоцентрирующих зубчатых		35
винтовых с независимым перемещением кулачков		42
ТЕХНИЧЕСКИЕ ДАННЫЕ		
Основные размеры патронов		
самоцентрирующих спиральных		16-17
самоцентрирующих зубчатых		32
винтовых с независимым перемещением кулачков		38-39
Основные размеры кулачков для патронов		
самоцентрирующих спиральных		18-19
самоцентрирующих зубчатых		33
винтовых с независимым перемещением кулачков		40
Диапазоны крепления деталей в патронах		
самоцентрирующих спиральных		20
самоцентрирующих зубчатых		34
винтовых с независимым перемещением кулачков		41
Сила зажима в патронах самоцентрирующих		
спиральных		21
зубчатых		34
Максимальная скорость вращения патронов		
самоцентрирующих спиральных		20
самоцентрирующих зубчатых		34
винтовых с независимым перемещением кулачков		41
Балансировка патронов самоцентрирующих		
спиральных		21
зубчатых		34
Точность крепления патронов самоцентрирующих		
спиральных		21
зубчатых		34

tel. +48 85 7416420 e-mail: bison-bial@bison-bial.pl http://www.bison-bial.pl BISON-BIAL SA

DIN 55026 Вариант А Вариант В - ISO 702/I Вариант А2 Вариант А1+А2	размеры концов шпинделя									
	A	B max	C1	C2	D	E1	F1	E2	F2	
	3	92	53.983	11	-	16	3xM10	70.6	-	-
	4	108	63.521	11	-	20	11xM10	82.6	-	-
	5	133	82.573	13	14.288	22	11xM10	104.8	8xM10	61.9
	6	165	106.385	14	15.875	25	11xM12	133.4	8xM12	82.6
	8	210	139.731	16	17.462	28	11xM16	171.4	8xM16	111.1
	11	280	196.883	18	19.05	35	11xM20 (11xM18)	235	8xM20 (8xM18)	165.1
	15	380	285.791	19	20.638	42	12xM24 (12xM22)	330,2	11xM24 (11xM22)	247.6
	20	520	412.795	21	22.225	48	12xM24	463,6	11xM24	368,3
	28	725	584.248	24	25.400	56	12xM30	647,6	11xM30	530,2

Вариант А: Резьбовые отверстия во фланце (только при больших диаметрах).
Вариант В: Резьбовые отверстия на двух диаметрах на фланце и на торцевой поверхности конуса.
 В скобках указаны размеры по ISO 702/I.

DIN 55027 и ISO 702/III	ВАРИАНТ С						
	размеры концов шпинделя						
	A	B max	C	D	E	F	
	3	102	53.983	11	16	3x21	75
	4	112	63.521	11	20	3x21	85
	5	135	82.573	13	22	4x21	104.8
	6	170	106.385	14	25	4x23	133.4
	8	220	139.731	16	28	4x29	171.4
	11	290	196.883	18	35	6x36	235
	15	400	285.791	19	42	6x43	330.2
	20	540	412.795	21	48	6x43	463.6

DIN 55029, ANSI B 5.9 и ISO 702/II	ВАРИАНТ D						
	размеры концов шпинделя						
	A	B max	C	D	E	F	
	3	92	53.983	11	32	3x15.1	70.6
	4	117	63.521	11	34	3x16.7	82.6
	5	146	82.573	13	38	6x19.8	104.8
	6	181	106.385	14	45	6x23	133.4
	8	225	139.731	16	50	6x26.2	171.4
	11	298	196.883	18	60	6x31	235
	15	403	285.791	19	70	6x35.7	330.2
	20	546	412.795	21	82	6x42.1	463.6

DIN 800	С РЕЗЬБОЙ					
	A	Bg5	C min	D	E	F
	M 20	21	30	6.3	10	20
	M 24	25	36	8	12	24
	M 33	34	50	9	14	30
	M 39	40	56	10	16	35
	M 45	46	67	11	18	40
	M 52	55	80	12	20	45
	M 60	62	90	14	22	50
	M 76x6	78	112	16	30	63
	M 105x6	106	150	20	40	80

В каждом случае применяются действующие нормы DIN

ТИП A1 - A2		A1							
размеры концов шпинделя	A	B max	C -0,025	D	E1	F1	E2	F2	
	5	133.4	82.575	14.288	22.2	11x7/16-14 UNC	104.8	8x7/16-14 UNC	61.9
6	165.1	106.390	15.875	25.4	11x1/2-13 UNC	133.4	8x1/2-13 UNC	82.6	
8	209.5	139.735	17.462	28.6	11x5/8-11 UNC	171.4	8x5/8-11 UNC	111.1	
11	279.4	196.885	19.05	34.9	11x3/4-10 UNC	235	8x3/4-10 UNC	165.1	
15	381	285.8	20.638	41.3	12x7/8-9 UNC	330.2	11x7/8-9 UNC	247.6	
20	520	412.8	22.225	47.6	12x1-8 UNC	463.6	11x1-8 UNC	368.3	

Резьбовые отверстия на двух диаметрах на фланце и на торцевой поверхности конуса.

размеры концов шпинделя		A2					
A	B max	C	D	E1	F1		
3	92.1	53.985	11.1	15.9	3x7/16-14 UNC	70.66	
4	108	63.525	11.1	19	11x7/16-14 UNC	82.55	
5	133.4	82.575	12.7	22.2	11x7/16-14 UNC	104.8	
6	165.1	106.390	14.3	25.4	11x1/2-13 UNC	133.4	
8	209.5	139.735	15.9	28.6	11x5/8-11 UNC	171.4	
11	279.4	196.885	17.5	34.9	11x3/4-10 UNC	235	
15	381	285.8	19	41.3	12x7/8-9 UNC	330.2	
20	520	412.8	20.6	47.6	12x1-8 UNC	463.6	

Тип A1-A2 соответствует ISO 702/1
Отверстия во фланце (на большом диаметре).

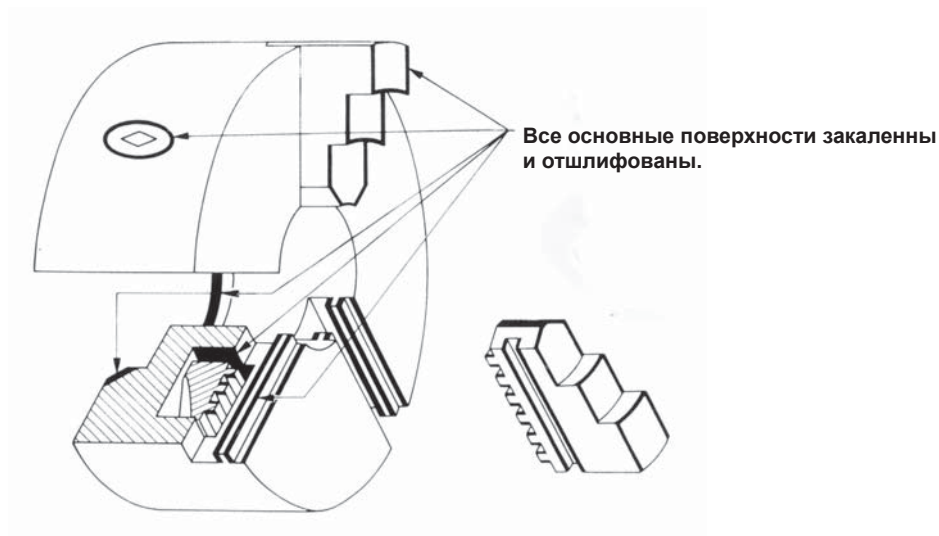
ТИП B1 - B2		B1							
размеры концов шпинделя	A	B max	C -0,025	D	G	F1	E2	F2	
	5	133.4	82.575	14.288	22.2	11x11.9	104.8	8x7/16-14 UNC	61.9
6	165.1	106.390	15.875	25.4	11x13.5	133.4	8x1/2-13 UNC	82.6	
8	209.5	139.735	17.462	28.6	11x16.7	171.4	8x5/8-11 UNC	111.1	
11	279.4	196.885	19.05	34.9	11x20.2	235	8x3/4-10 UNC	165.1	
15	381	285.8	20.638	41.3	12x23.4	330.2	11x7/8-9 UNC	247.6	
20	520	412.8	22.225	47.6	12x26.6	463.6	11x1-8 UNC	368.3	

Отверстия во фланце (на большом диаметре) резьбовые отверстия на торцевой поверхности конуса.

размеры концов шпинделя		B2					
A	B max	C	D	G	F1		
3	92.1	53.985	11.1	15.9	3x11.9	70.66	
4	108	63.525	11.1	19	11x11.9	82.55	
5	133.4	82.575	12.7	22.2	11x11.9	104.8	
6	165.1	106.390	14.3	25.4	11x13.5	133.4	
8	209.5	139.735	15.9	28.6	11x16.7	171.4	
11	279.4	196.885	17.5	34.9	11x20.2	235	
15	381	285.8	19	41,3	12x23.2	330.2	
20	520	412.8	20.6	47.6	12x26.6	463.6	

Отверстия во фланце (на большом диаметре).

ТИП L		КОНУС 7:24				
размеры концов шпинделя	A+0.051	B	C	D	шпонка поводковая	
	L00	69.850	3 3/4-6 UNS	50.800	14.288	∅ 9.525x38.1
L0	82.550	4 1/2-6 UNS	60.325	15.875	∅ 9.525x44.45	
L1	104.775	6-6 UNS	73.025	19.050	∅ 15.875x60.32	
L2	133.350	7 3/4-5 UNS	85.725	25.400	∅ 19.05x73.02	
L3	165.100	10 3/8-4 UNS	94.425	28.575	∅ 25.4x82.55	



ТИП 3500, 3700

ИСПЫТАННАЯ КОНСТРУКЦИЯ (ТИПА CUSHMANA) ДЛЯ УНИВЕРСАЛЬНОГО ПРИМЕНЕНИЯ ИЗГОТОВЛЕНА В ТРЕХ ОСНОВНЫХ ВАРИАНТАХ:

- патроны стандартные - с чугуном корпусом для нормального применения
- патроны прецизионные - со стальным корпусом для прецизионной обработки с длительным периодом эксплуатации
- патроны с регулируемой посадкой

Все ответственные элементы для передачи силы зажима имеют современную и компактную конструкцию.

КОРПУС

- тип 3500, 3700 - поковка из высококачественной стали, закалена и отшлифована
- тип 3200, 3600 - чугунное литье высшего качества

СПИРАЛЬНЫЙ ДИСК

- поковка из легированной высококачественной стали, цементирован и закален
- поверхность спирали отшлифована с двух сторон

КУЛАЧКИ

- из легированной высококачественной стали, зубья, направляющие и другие рабочие поверхности цементированы, закалены и отшлифованы.

ШЕСТЕРНИ

- из легированной стали, цементированы, закалены и отшлифованы
- шестерни смонтированы в корпус токарного патрона, а специальная пружина, закрепленная на ключе, гарантирует само удаление ключа из патрона

Каждый спиральный диск и собранный прецизионный патрон статически отбалансированны.

Токарный патрон систематически смазывается для сохранения силы зажима.

Рекомендации указаны в инструкции по обслуживанию, прилагаемой к каждому патрону.

Все патроны укомплектованы масленками для удобства обслуживания.

**РЕКОМЕНДАЦИИ, ПО ПРИМЕНЕНИЮ САМОЦЕНТРИРУЮЩИХ ПАТРОНОВ
С РУЧНЫМ ЗАЖИМОМ И С НЕЗАВИСИМЫМ ПЕРЕМЕЩЕНИЕМ КУЛАЧКОВ**

область применения и специальное назначение	3500 I кл. точности	3200 3600	3500 3700	3105	3264, 3265 3564, 3565 3864, 3865	3266, 3868 3866, 3867	4505, 4605 4705, 4805	4300
обработка детали типа – диск	●	●	●	●	●		●	●
обработка прутка или трубы	●	●	●	●	●		●	▲
обработка деталей, требующих высокой точности крепления	■	●	●		■			
заточка спиральных сверл	■					■		
крепление деталей на шлифовальных станках	●	▲	●		■		▲	
обработка нецилиндрических, асимметричных деталей и с нерегулярной поверхностью							■	■
обработка деталей, требующих повышенной силы зажима	●	●	●				●	●
обработка деталей, требующих высокой скорости вращения	■		■					
контрольно-измерительные работы	■				■			

● стандартное применение ■ рекомендуемое применение ▲ возможное применение

ПАТРОНЫ ВАРИАНТА А В СООТВЕТСТВИИ С ISO 702/1 ПО ЗАКАЗУ
Применяется для обработки всех типов деталей с нерегулярной поверхностью.

Стандартная комплектация:

- * 1 комп. кулачков сборных мягких
- * 1 ключ
- * 1 комп. крепежных болтов

Вес патрона и кулачков в таблицах с размерами
Запасные части стр. 28
Технические данные стр. 20, 21

2-КУЛАЧКОВЫЕ, КУЛАЧКИ СБОРНЫЕ МЯГКИЕ, КОРПУС ЧУГУННЫЙ

DIN 6350	размер патрона	конус 1:4	код 0642
	мм		тип 3105
	160	42	531 050 403
	200	55	531 050 505
	250	76	531 050 607
	315	103	531 050 709
	400	136	531 050 800

Пример заказа : 3105-400 или 0642 531 050 800



Применяются для высокоточной обработки.

Стандартная комплектация:

- * 1 комп. кулачков цельных прямых
- * 1 комп. кулачков цельных обратных
- * 1 ключ
- * 1 комп. крепежных болтов

Дополнительная комплектация:

- * 1 комп. кулачков основных (рейки)
- * 1 комп. кулачков цельных мягких
- * 1 комп. кулачков сборных мягких

Размер 500, 630 с т-образным пазом
 Вес патрона и кулачков в таблицах с размерами
 Запасные части стр. 28. Технические данные стр. 20, 21.

ПРЕЦИЗИОННЫЕ, 3-КУЛАЧКОВЫЕ, ЦЕЛЬНЫЕ КУЛАЧКИ, 1 КЛАСС ТОЧНОСТИ, СТАЛЬНОЙ КОРПУС

	размер патрона мм	конус 1:4	сквозное отверстие	код 0642		размер патрона мм	конус 1:4	сквозное отверстие	код 0642
	тип 3504					тип 3514			
	80		16	535 040 105		160	*5	42	535 142 603
	100		20	535 040 207		200	*5	42	535 143 003
	125		35,5	535 040 309		200	*6	55	535 143 105
	160		42	535 040 400		250	5	76	535 143 309
	200		55	535 040 502		250	*6	55	535 143 400
	250		76	535 040 604		250	*8	76	535 143 502
	315		103	535 040 706		315	6	103	535 143 706
	400		136	535 040 808		315	*8	103	535 143 808
	500		190	535 040 900		400	8	136	535 144 106
630		252	535 041 106	400	*11	130	535 144 208		
	тип 3534					тип 3544			
	125	3	35,5	535 342 007		100	3	20	535 442 004
	125	4	35,5	535 342 200		125	3	35,5	535 442 106
	160	4	42	535 342 404		125	4	33,5	535 442 208
	160	5	42	535 342 506		160	3	42	535 442 300
	200	5	55	535 342 903		160	4	42	535 442 401
	200	6	55	535 343 008		160	5	42	535 442 503
	250	6	76	535 343 303		200	4	55	535 442 809
	250	8	76	535 343 405		200	5	55	535 442 900
	315	6	103	535 343 609		200	6	55	535 443 005
	315	8	103	535 343 700		250	6	76	535 443 300
	315	11	103	535 343 802		250	8	76	535 443 402
	400	8	136	535 344 009		315	6	103	535 443 608
	400	11	136	535 344 100		315	8	103	535 443 708
	500	8	136	535 344 508		315	11	103	535 443 800
	500	11	190	535 344 600		400	8	136	535 444 006
630	11	190	535 344 701	400	11	136	535 444 108		
630	15	252	535 344 803	500	8	136	535 444 301		
	тип 3574								
	80		16	535 740 106					
	100		20	535 740 208					
	125		35,5	535 740 300					
	160		42	535 740 401					
	200		55	535 740 503					
	250		76	535 740 605					
	315		103	535 740 707					
400		136	535 740 809						

Пример заказа: 3514-200/5-I или 0642 535 143 003

tel. +48 85 7416420
 e-mail: bison-bial@bison-bial.pl
 http://www.bison-bial.pl
 BISON-BIAL SA



Применяется на токарных станках, поворотных столах, делительных головках и т.п.

Стандартная комплектация:

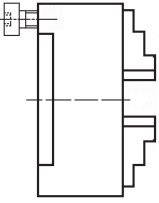
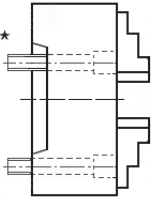
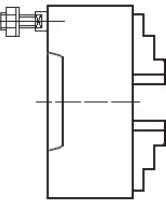
- * 1 комп. кулачков цельных прямых
- * 1 комп. кулачков цельных обратных
- * 1 ключ
- * 1 комп. крепежных болтов

Дополнительная комплектация:

- * 1 комп. кулачков основных (рейки)
- * 1 комп. кулачков цельных мягких
- * 1 комп. кулачков сборных мягких

Размер 500, 630 с т-образным пазом.
Вес патрона и кулачков в таблицах с размерами.
Запасные части стр. 28. Технические данные стр. 20, 21.

3 и 4-КУЛАЧКОВЫЕ, КУЛАЧКИ ЦЕЛЬНЫЕ

	размер патрона	конус 1:4	сквозное отверстие	3 - кулачковые		4 - кулачковые	
				стандартный чугунный корпус	прецизионный стальной корпус	стандартный чугунный корпус	прецизионный стальной корпус
				код 0642	код 0642	код 0642	код 0642
DIN 6350	мм		мм	тип 3204	тип 3504	тип 3604	тип 3704
	80	-	16	532 040 106	535 045 100	-	-
	100	-	20	532 040 208	535 045 201	536 040 203	537 040 200
	110	-	27	532 041 504	-	536 041 500	-
	125	-	32**	532 040 300	535 045 303	536 040 305	537 040 301
	140	-	40	532 041 606	-	536 041 601	-
	160	-	42	532 040 401	535 045 405	536 040 407	537 040 403
	200	-	55	532 040 503	535 045 507	536 040 509	537 040 505
	250	-	76	532 040 605	535 045 609	536 040 600	537 040 607
	315	-	103	532 040 707	535 045 700	536 040 702	537 040 709
	400	-	136	532 040 809	535 045 802	536 040 804	537 040 800
	500	-	190	532 040 900	-	536 040 906	537 040 902
630	-	252	532 041 005	-	536 041 102	537 040 956	
800	-	320	532 041 107	-	-	-	
DIN 55026				тип 3214	тип 3514	тип 3614	тип 3714
	160	*5	42	532 142 502	535 146 108	-	-
	200	*5	42	532 142 900	535 146 403	-	537 142 901
	200	*6	55	532 143 004	535 146 505	536 143 000	537 143 006
	250	5	76	532 143 208	535 146 709	536 143 203	537 143 200
	250	*6	55	532 143 300	535 146 800	536 143 305	537 143 301
	250	*8	76	532 143 401	535 146 902	536 143 407	537 143 403
	315	6	103	532 143 605	535 147 109	536 143 600	537 143 607
	315	*8	80	532 143 707	535 147 200	536 143 702	537 143 709
	400	6	103	532 143 900	-	536 143 906	537 143 902
	400	8	136	532 144 005	535 147 506	536 144 000	537 144 007
	400	*11	130	532 144 110	535 147 610	536 144 115	537 144 111
	500	8	136	532 144 209	-	536 144 204	-
	500	11	190	532 144 313	-	536 144 319	-
	630	11	190	532 144 619	-	-	537 144 180
	630	*15	190	532 144 710	-	-	-
	800	11	190	532 144 812	-	-	-
800	*15	190	532 145 019	-	-	-	
800	20	320	532 144 901	-	-	-	
DIN 55027				тип 3234	тип 3534	тип 3634	тип 3734
	100	3	20	532 342 008	-	-	-
	125	3	32**	532 342 100	535 345 702	536 342 105	537 342 101
	125	4	32**	532 342 201	535 345 804	536 342 207	537 342 203
	160	3	42	532 342 303	-	536 342 309	-
	160	4	42	532 342 405	535 346 000	536 342 400	537 342 407
	160	5	42	532 342 507	535 342 102	536 342 502	537 342 509
	160	6	42	532 342 609	-	536 342 604	-
	200	3	51.4	532 342 700	-	536 342 706	-
	200	4	55	532 342 802	-	536 342 808	-
	200	5	55	532 342 904	535 346 306	536 342 900	537 342 906
	200	6	55	532 343 009	535 346 408	536 343 004	537 343 000
	250	6	76	532 343 304	535 346 703	536 343 300	537 343 306
	250	8	76	532 343 406	535 346 805	536 343 401	537 343 408
	315	6	103	532 343 600	535 347 001	536 343 605	537 343 601
	315	8	103	532 343 701	535 347 103	536 343 707	537 343 703
	315	11	103	532 343 803	535 347 205	-	-
	400	6	103	532 343 905	-	536 343 900	-
	400	8	136	532 344 000	535 347 409	536 344 005	537 344 001
	400	11	136	532 344 101	535 347 500	536 344 107	537 344 103
	500	8	136	532 344 203	-	536 344 209	537 344 908
	500	11	190	532 344 305	-	536 344 300	537 345 002
	630	11	190	532 344 600	-	-	537 345 705
	630	15	252	532 344 702	-	-	537 345 807



http://www.bison-bial.pl e-mail: bison-bial@bison-bial.pl tel. +48 85 7416420

BISON-BIAL SA

3 и 4-КУЛАЧКОВЫЕ, КУЛАЧКИ ЦЕЛЬНЫЕ

	размер патрона	конус 1:4	сквозное отверстие	3 - кулачковые		4 - кулачковые	
				стандартный чугунный корпус	прецизионный стальной корпус	стандартный чугунный корпус	прецизионный стальной корпус
				код 0642	код 0642	код 0642	код 0642
DIN 55029	мм		мм	тип 3244	тип 3544	тип 3644	тип 3744
	100	3	20	532 442 005	535 445 608	-	-
	125	3	32**	532 442 107	535 445 700	536 442 102	537 442 109
	125	4	32**	532 442 209	535 445 801	536 442 204	537 442 200
	160	3	42	532 442 300	535 445 903	536 442 306	537 442 302
	160	4	42	532 442 402	535 446 008	536 442 408	537 442 404
	160	5	42	532 442 504	535 446 100	536 442 500	537 442 506
	200	3	51.4	532 442 708	-	536 442 703	-
	200	4	55	532 442 800	535 446 201	536 442 805	537 442 801
	200	5	55	532 442 901	535 446 303	536 442 907	537 442 903
	200	6	55	532 443 006	535 446 405	536 443 001	537 443 008
	250	5	76	532 443 200	-	536 443 205	-
	250	6	76	532 443 301	535 446 700	536 443 307	537 443 303
	250	8	76	532 443 403	535 446 802	536 443 409	537 443 405
	315	6	103	532 443 607	535 447 009	536 443 602	537 443 609
	315	8	103	532 443 709	535 447 100	536 443 704	537 443 700
	315	11	103	532 443 800	535 447 202	-	-
	400	6	103	532 443 902	-	536 443 908	-
	400	8	136	532 444 007	535 447 406	536 444 002	537 444 009
	400	11	136	532 444 109	535 447 508	536 444 104	537 444 100
	500	8	136	532 444 200	-	536 444 206	537 444 600
500	11	190	532 444 302	-	536 444 308	537 444 701	
630	11	190	532 444 608	-	-	537 445 702	
630	15	252	532 444 700	-	-	537 445 804	
				тип 3274	тип 3574	тип 3674	тип 3774
	80		16	532 743 100	535 743 109	-	-
	85		18	532 744 202	-	-	-
	100		20	532 743 201	535 743 200	-	-
	125		32**	532 743 303	535 743 302	536 740 115	-
	160		42	532 743 405	535 743 404	536 740 217	537 740 302
	200		55	532 743 507	535 743 506	536 740 306	537 740 404
	250		76	532 743 609	535 743 608	536 740 408	537 740 506
	315		103	532 743 700	535 743 700	536 740 500	537 740 608
	400		136	532 743 802	535 743 801	-	537 740 700
	500		190	532 740 900	-	-	-
630		252	532 740 941	-	-	-	
		резьбовая посадка		тип 3284			
	100	M24x3	20	532 840 002			

** 35,5 для типа 3500, 3700

Пример заказа: 3244-200/6 или 0642 532 443 006

6 - КУЛАЧКОВЫЕ, КУЛАЧКИ ЦЕЛЬНЫЕ

	размер патрона	конус	стандартный чугунный корпус	прецизионный стальной корпус
			код 0642	код 0642
DIN 6350	мм	мм	тип 3804	тип 3806
	200	58	538 040 308	538 060 304
	250	76	538 040 400	538 060 406
	315	103	538 040 501	538 060 508
	400	136	538 040 603	538 060 600
	500	190	538 040 705	538 060 701
	630	252	538 040 807	538 060 803

Пример заказа: 3804-200 или 0642 538 040 308



Применяется для высокоточной обработки.

Стандартная комплектация:

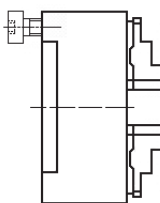
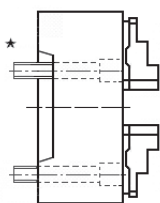
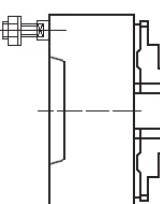
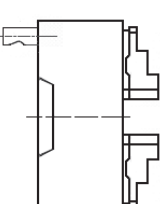
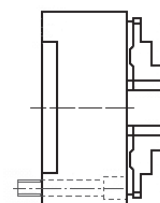
- * 1 комп. кулачков твердых сборных
- * 1 ключ
- * 1 комп. крепежных болтов

Дополнительная комплектация:

- * 1 комп. кулачков накладных мягких
- * 1 комп. кулачков цельных прямых
- * 1 комп. кулачков цельных обратных

Размер 500, 630 с т-образным пазом.
 Вес патрона и кулачков в таблицах с размерами.
 Запасные части стр. 28. Технические данные стр. 20, 21.

PRECYZYJNE 3-SZCZĘKOWE, SZCZĘKI DZIELONE TWARDE, I KL DOKŁADNOŚCI, KORPUS STALOWY

	размер патрона мм	конус 1:4	сквозное отверстие	код 0642		размер патрона мм	конус 1:4	сквозное отверстие	код 0642		
	тип 3505					тип 3515					
	DIN 6350										
		125		35,5		535 050 307		160	*5	42	535 152 500
		160		42		535 050 409		200	*5	42	535 152 907
		200		55		535 050 500		200	*6	55	535 153 001
		250		76		535 050 602		250	5	76	535 153 205
		315		103		535 050 704		250	*6	55	535 153 307
		400		136		535 050 806		250	*8	76	535 153 409
		500		190		535 050 908		315	6	103	535 153 602
	630		252	535 051 104		315	*8	80	535 153 704		
	тип 3535					тип 3545					
	DIN 55027										
		125	3	35,5		535 352 107		125	3	35,5	535 452 104
		125	4	35,5		535 352 209		125	4	35,5	535 452 206
		160	4	42		535 352 402		160	3	42	535 452 308
		160	5	42		535 352 504		160	4	42	535 452 400
		200	5	55		535 352 901		160	5	42	535 452 501
		200	6	55		535 353 006		200	4	55	535 452 807
		250	6	76		535 353 301		200	5	55	535 452 909
		250	8	76		535 353 403		200	6	55	535 453 003
		315	6	103		535 353 607		250	6	76	535 453 309
		315	8	103		535 353 709		250	8	76	535 453 400
		315	11	103		535 353 800		315	6	103	535 453 604
		400	8	136		535 354 007		315	8	103	535 453 706
		400	11	136		535 354 109		315	11	103	535 453 808
	500	8	136	535 354 506		400	8	136	535 454 004		
	500	11	190	535 354 608		400	11	136	535 454 106		
	630	11	190	535 354 700		500	8	136	535 454 300		
	630	15	252	535 354 801		500	11	190	535 454 401		
	тип 3575										
		125		35,5	535 750 308						
		160		42	535 750 400						
		200		55	535 750 501						
		250		76	535 750 603						
		315		103	535 750 705						
	400		136	535 750 807							

Пример заказа: 3515-250/5-I или 0642 535 153 205



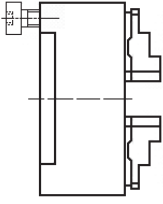
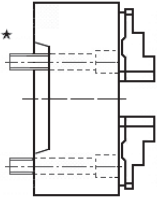
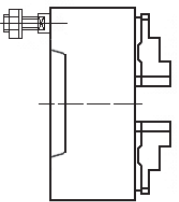
Применяется на токарных станках, поворотных столах, делительных головках и т.п.

Стандартная комплектация:
 * 1 комп. кулачков твердых сборных
 * 1 ключ
 * 1 комп. крепежных болтов

Дополнительная комплектация:
 * 1 комп. кулачков накладных мягких
 * 1 комп. кулачков цельных прямых
 * 1 комп. кулачков цельных обратных

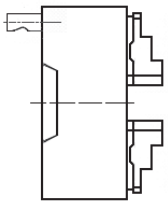
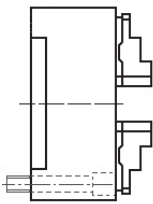
Вес патрона и кулачков в таблицах с размерами.
 Запасные части стр. 28. Технические данные стр. 20, 21.

3 и 4-КУЛАЧКОВЫЕ, КУЛАЧКИ СБОРНЫЕ ТВЕРДЫЕ

	размер патрона	конус 1:4	сквозное отверстие	3 - кулачковые		4 - кулачковые	
				стандартный чугунный корпус	прецизионный стальной корпус	стандартный чугунный корпус	прецизионный стальной корпус
				код 0642	код 0642	код 0642	код 0642
DIN 6350	мм		мм	тип 3205	тип 3505	тип 3605	тип 3705
	125	-	32**	532 050 308	535 055 301	536 050 303	537 050 300
	160	-	42	532 050 400	535 055 403	536 050 405	537 050 401
	200	-	55	532 050 501	535 055 505	536 050 507	537 050 503
	250	-	76	532 050 603	535 055 607	536 050 609	537 050 605
	315	-	103	532 050 705	535 055 709	536 050 700	537 050 707
	400	-	136	532 050 807	535 055 800	536 050 802	537 050 809
	500	-	190	532 050 909	-	536 050 904	537 050 900
	630	-	252	532 051 003	-	536 051 100	537 050 954
800	-	320	532 051 105	-	-	-	
DIN 55026				тип 3215	тип 3515	тип 3615	тип 3715
	160	*5	42	532 152 500	535 156 004	-	537 152 900
	200	*5	42	532 152 908	535 156 300	-	537 153 208
	200	*6	55	532 153 002	535 156 401	536 153 008	537 153 300
	250	5	76	532 153 206	535 156 605	536 153 201	537 153 401
	250	*6	55	532 153 308	535 156 707	536 153 303	537 153 605
	250	*8	76	532 153 400	535 156 809	536 153 405	537 153 707
	315	6	103	532 153 603	535 157 005	536 153 609	537 153 900
	315	*8	80	532 153 705	535 157 107	536 153 700	537 154 005
	400	6	103	532 153 909	-	536 153 904	537 154 110
	400	8	136	532 154 003	535 157 209	536 154 009	-
	400	*11	130	532 154 118	535 157 313	536 154 113	-
	500	8	136	532 154 207	-	536 154 202	-
	500	11	190	532 154 311	-	536 154 317	-
	630	11	190	532 154 617	-	-	-
	630	*15	190	532 154 719	-	-	-
	800	11	190	532 154 808	-	-	-
800	*15	190	532 155 017	-	-	-	
800	20	320	532 154 900	-	-	-	
DIN 55027				тип 3235	тип 3535	тип 3635	тип 3735
	125	3	32**	532 352 108	535 355 700	536 352 103	537 352 100
	125	4	32**	532 352 200	535 355 802	536 352 205	537 352 201
	160	3	42	532 352 301	-	536 352 307	-
	160	4	42	532 352 403	535 356 009	536 352 409	537 352 405
	160	5	42	532 352 505	535 356 100	536 352 500	537 352 507
	160	6	42	532 352 607	-	536 352 602	-
	200	3	51.4	532 352 709	-	536 352 704	-
	200	4	55	532 352 800	-	536 352 806	-
	200	5	55	532 352 902	535 356 304	536 352 908	537 352 904
	200	6	55	532 353 007	535 356 406	536 353 002	537 353 009
	250	6	76	532 353 302	535 356 701	536 353 308	537 353 304
	250	8	76	532 353 404	535 356 803	536 353 400	537 353 406
	315	6	103	532 353 608	535 357 000	536 353 603	537 353 600
	315	8	103	532 353 700	535 357 101	536 353 705	537 353 701
	315	11	103	532 353 801	535 357 114	-	-
	400	6	103	532 353 903	-	536 353 909	-
	400	8	136	532 354 008	535 357 203	536 354 003	537 354 000
	400	11	136	532 354 100	535 357 305	536 354 105	537 354 101
	500	8	136	532 354 201	-	536 354 207	537 354 804
	500	11	190	532 354 303	-	536 354 309	537 354 906
630	11	190	532 354 609	-	-	537 355 500	
630	15	252	532 354 700	-	-	537 355 601	

http://www.bison-bial.pl e-mail: bison-bial@bison-bial.pl tel. +48 85 7416420 BISON-BIAL SA

3 и 4-КУЛАЧКОВЫЕ, КУЛАЧКИ СБОРНЫЕ ТВЕРДЫЕ

	размер патрона	конус 1:4	сквозное отверстие	3 - кулачковые		4 - кулачковые	
				стандартный чугунный корпус	прецизионный стальной корпус	стандартный чугунный корпус	прецизионный стальной корпус
				код 0642	код 0642	код 0642	код 0642
DIN 55029	мм		мм	тип 3245	тип 3545	тип 3645	тип 3745
	125	3	32**	532 452 105	535 455 708	536 452 100	537 452 107
	125	4	32**	532 452 207	535 455 800	536 452 202	537 452 209
	160	3	42	532 452 309	535 455 901	536 452 304	537 452 300
	160	4	42	532 452 400	535 456 006	536 452 406	537 452 402
	160	5	42	532 452 502	535 456 108	536 452 508	537 452 504
	200	3	51.4	532 452 706	-	536 452 701	-
	200	4	55	532 452 808	535 456 200	536 452 803	537 452 800
	200	5	55	532 452 900	535 456 301	536 452 905	537 452 901
	200	6	55	532 453 004	535 456 403	536 453 000	537 453 006
	250	5	76	532 453 208	-	536 453 203	-
	250	6	76	532 453 300	535 456 709	536 453 305	537 453 301
	250	8	76	532 458 401	535 456 800	536 453 407	537 453 403
	315	6	103	532 453 605	535 457 007	536 453 600	537 453 607
	315	8	103	532 453 707	535 457 109	536 453 702	537 453 709
	315	11	103	532 453 809	535 457 404	-	-
	400	6	103	532 453 900	-	536 453 906	-
	400	8	136	532 454 005	535 457 200	536 454 000	537 454 007
	400	11	136	532 454 107	535 457 302	536 454 102	537 454 109
500	8	136	532 454 209	-	536 454 204	537 454 608	
500	11	193	532 454 300	-	536 454 306	537 454 700	
630	11	193	532 454 606	-	-	537 455 700	
630	15	240	532 454 708	-	-	537 455 802	
				тип 3275	тип 3575	тип 3675	тип 3775
	125		32**	532 753 301	535 753 300	-	-
	160		42	532 753 403	535 753 402	536 742 206	537 750 300
	200		55	532 753 505	535 753 504	536 742 308	537 750 402
	250		76	532 753 607	535 753 606	536 742 400	537 750 504
	315		103	532 753 709	535 753 708	536 742 501	537 750 606
	400		136	532 753 800	535 753 800	-	537 750 708
	500		190	532 753 902	-	-	-
-		-	-	-	-	-	-

**35,5 для типа 3500, 3700

 Пример заказа: **3245-160/4** или **0642 532 452 400**
6-КУЛАЧКОВЫЕ, КУЛАЧКИ СБОРНЫЕ ТВЕРДЫЕ

	размер патрона	сквозное отверстие	стандартный чугунный корпус	прецизионный стальной корпус
			код 0642	код 0642
DIN 6350	мм	мм	тип 3805	тип 3807
	200	55	538 050 306	538 070 302
	250	76	538 050 408	538 070 404
	315	103	538 050 500	538 070 506
	400	136	538 050 601	538 070 608
	500	190	538 050 703	538 070 700
	630	252	538 050 805	538 070 801

 Пример заказа: **3805-200** или **0642 538 050 306**



http://www.bison-bial.pl tel. +48 85 7416420 e-mail: bison-bial@bison-bial.pl

DIN 6350		ВАРИАНТ С ЦИЛИНДРИЧЕСКОЙ ПОСАДКОЙ							
<p>3274, 3275, 3574, 3575</p> <p>3204 3205-800</p>	диаметр патрона А	80	85¹⁾	100	110	125	140	160	
	B тип 3500, 3700	44	-	50	-	59,5	-	68	
	другие	44	44	50	50	56	60	64,5	
	B1 тип 3500, 3700	-	-	-	-	64,3	-	72,8	
	другие	-	-	-	-	60,8	64,8	69,3	
	C	3	3	3	4	4	4	4	
	D H7	56	62	70	80	95	105	125	
	E	16	18	20	27	32 35,5 ³⁾	40	42	
	F	67	72	83	95	108	120	140	
	G ²⁾	3xM6	-	3xM8	3xM8	3xM8	3xM8	6xM10	
	H	32	43	42	42	51	51	70	
	J	13	13	17	17	20	20	32	
	K	-	-	-	-	56	56	67	
	L	-	-	-	-	40	40	43	
	P	3xM6	3xM6	3xM8	-	3xM8	-	3xM10	
	вес около кг.	1,5	1,9	2,8	3,4	5,0	6,0	10,0	
	диаметр патрона А	200	250	315	400	500	630	800	
	B тип 3500 3700	78	89	97,2	109	119	129	-	
	другие	75	85	94	105	120	135	159	
	B1 тип 3500 3700	82,8	92,8	101,3	116,8	129,8	140,3	-	
другие	79,8	88,8	99,1	113,8	130,8	146,3	170,3		
C	4	5	5	5	5	7	20		
D H7	160	200	260	330	420	545	450		
E	55	76	103	136	190	252	320		
F	176	224	286	362	458	586	368,3		
G ²⁾	6xM10	6xM12	6xM16	6xM16	6xM16	6xM16	-		
H	85	105	125	145	180	225	225		
J	29	34	43	55	60	70	70		
K	80	95	110	127	127	127	127		
L	45	53	57	67	79	87	87		
P	3xM10	3xM12	3xM16	3xM16	6xM16	6xM16	6xM24		
вес около кг.	17,5	29	50	85	145,0	250,0	402		

¹⁾ для патронов типа 3274, ²⁾ 3 отверстия для типов 3274, 3275, 3574, 3575, ³⁾ для патронов типа 3500, 3700

DIN 55026		ВАРИАНТ А										
	диаметр патрона А	160	200				250			315		
	конус 1:4	5	4	5	6	5	6	8	6	8		
	B тип 3500, 3700	68	78				89			96,2		
	другие	81,5	91				103,5			117,7		
	B1 тип 3500, 3700	72,8	82,8				92,8			101,3		
	другие	86,3	95,8				107,3			122,8		
	D мин	82,563	63,513	82,563	106,375	82,563	106,375	139,719	106,375	139,719		
	мах	82,578	63,526	82,578	106,390	82,578	106,390	139,734	106,390	139,734		
	E	42	42	42	55	76	55	76	103	80		
	F1	61,9	-	61,9	82,6	-	82,6	111,1	-	111,1		
	G1	M10	-	M10	M12	-	M12	M16	-	M16		
	F	-	82,6	-	-	104,8	-	-	133,4	-		
	G	-	M10	-	-	M10	-	-	M12	-		
	количество крепежных болтов	3-кул.	3	3				3	6		6	
		4-кул.	4	4				4			8	4
	вес около кг.		10,0	19,0				32,0			55,0	
	диаметр патрона А		400			500		630		800		
	конус 1:4		6	8	11	8	11	11	15	11	15	20
	B тип 3500, 3700		108			119		129		-		
	другие		128,5			146		165		159		180
B1 тип 3500, 3700		116,8			129,8		140,3		-			
другие		137,3			157,3		175,8		191,3			
D мин		106,375	139,719	196,869	139,719	196,869	196,869	285,775	196,869	285,775	412,775	
мах		106,390	139,734	196,887	139,734	196,887	196,887	285,795	196,887	285,795	412,802	
E		103	136	130	136	190	190	190*	190		320	
F1		-	-	165,1	-	-	-	-	-	247,6	-	
G1		-	-	M 20	-	-	-	-	-	M 24	-	
F		133,4	171,4	-	171,4	235	235	330,2	235	-	368,3	
G		M12	M16	-	M16	M20	M20	M24	M20	-	M24	
количество крепежных болтов	3-кул.	6			6		6		6			
	4-кул.	8	8	4	4	8	-		-			
вес около кг.		92,0			160,0		285,0		384,0			
* 252 для патронов типа 3500												

DIN 55027 DIN 55029		ВАРИАНТ С и ВАРИАНТ D												
 DIN 55027	диаметр патрона А	100				125				160				
	конус 1:4	3	3	4	3	4	5	6	3	4	5	6		
	В	тип 3500, 3700	76	59.5				68						
		другие	80	70				81.5						
	В1	тип 3500, 3700	-	64.8				72.8						
		другие	-	74.8				86.3						
	D	мин	53.975	53.975	63.513	53.975	63.513	82.563	106.375	53.975	63.513	82.563	106.375	
		мак	53.988	53.988	63.526	53.988	63.526	82.578	106.390	53.988	63.526	82.578	106.390	
	E	20	32				42							
	F	75	75	85	75	85	104.8	133.4	75	85	104.8	133.4		
	F ¹⁾	70.6	70.6	82.6	70.6	82.6	104.8	133.4	70.6	82.6	104.8	133.4		
	количество крепежных болтов	вариант С	3	3	3	3	3	4	4	3	3	4	4	
		вариант D	3	3	3	3	3	6	6	3	3	6	6	
	вес около кг.	3.0	5.0				9.0							
	 DIN 55029	диаметр патрона А	200				250				315			
конус 1:4		3	4	5	6	5	6	8	6	8	11	11		
В		тип 3500, 3700	78				89				96.2			
		другие	91				103.5				117.7			
В1		тип 3500, 3700	82.8				92.8				101.3			
		другие	95.8				107.3				122.8			
D		мин	53.975	63.513	82.563	106.375	82.563	106.375	139.719	106.375	139.719	196.869	196.869	
		мак	53.988	63.526	82.578	106.390	82.578	106.390	139.734	106.390	139.734	196.887	196.887	
E		51.5	55				76				103			
F		75	85	104.8	133.4	104.8	133.4	171.4	133.4	171.4	235	235		
F ¹⁾		70.6	82.6	104.8	133.4	104.8	133.4	171.4	133.4	171.4	235	235		
количество крепежных болтов		вариант С	3	3	4	4	4	4	4	4	4	6	6	
		вариант D	3	3	6	6	6	6	6	6	6	6	6	
вес около кг.		19.0				32.0				51.0				
 DIN 55029		диаметр патрона А	400				500				630			
	конус 1:4	6	8	11	8	11	8	11	8	11	15	15		
	В	тип 3500, 3700	108				119				129			
		другие	128.5				146				165			
	В1	тип 3500, 3700	116.8				129.8				140.3			
		другие	137.3				156.8				176.3			
	D	мин	106.375	139.719	196.869	139.719	196.869	139.719	196.869	139.719	196.869	285.775	285.775	
		мак	106.390	139.734	196.887	139.734	196.887	139.734	196.887	139.734	196.887	285.795	285.795	
	E	103	136				136				190			
	F	133.4	171.4	235	171.4	235	-	235	133.4	171.4	235	330.2		
	F ¹⁾	133.4	171.4	235	171.4	235	171.4	235	133.4	171.4	235	330.2		
	количество крепежных болтов	вариант С	4	4	6	4	6	-	6	4	6	6	6	
		вариант D	6	6	6	6	6	6	6	6	6	6	6	
	вес около кг.	101.0				150.0				274.0				

¹⁾ Для варианта D

Остальные размеры, как в варианте с цилиндрической посадкой

DIN 800	С РЕЗЬБОВОЙ ПОСАДКОЙ - тип 3284	
	диаметр патрона А	100
	M	M24
	B	70
	B ₁	-
	C	14
	D	24
	E	20
вес около кг.	3.6	
Остальные размеры, как в варианте с цилиндрической посадкой		

ОСНОВНЫЕ РАЗМЕРЫ ЦЕЛЬНЫХ КУЛАЧКОВ ДЛЯ ПАТРОНОВ 3200, 3500, 3700, 3864



http://www.bison-bial.pl e-mail: bison-bial@bison-bial.pl tel. +48 85 7416420 BISON-BIAL SA

Цельный кулачок прямой и обратный		диаметр патрона	80	85	100	110	125	140	160
A			32	43	42	42	51	51	70
B			11	11	15	15	20	20	20
C			28	28	32	32	40	40	53
D			6	6	6	6	8	8	8
E			6	6	6	6	8	8	8
F			6	6	7	7	8	8	10
G			9.5	10	11	11	13	13	19
H			21	26	27	27	33.5	33.5	45
J			9.5	12	12	12	13	13	22
K			21	26	27.5	27.5	33.5	33.5	47.5
вес около кг.	кул. твердый		0.03	0.07	0.09	0.09	0.18	0.18	0.36
	кул. мягкий		0.07	-	0.13	0.13	0.26	0.26	0.50

Цельный кулачок мягкий		диаметр патрона	200	250	315	400	500	630	800
A			85	105	125	145	180	225	225
B			25	28	32	36	40	50	50
C			54	63	73	92	100	110	110
D			9	11	12.7	15	16	16	16
E			10	12	12	14	14	14	14
F			12	14	18	22	26	28	28
G			23	28	34.5	36	50	66	66
H			57	69.5	83	99	119.5	149	149
J			23	28	34.5	36	50	66	66
K			57	69.5	83	99	119.5	149	149
вес около кг.	кул. твердый		0.50	0.80	1.32	2.35	3.36	5.80	5.80
	кул. мягкий		0.80	1.36	1.90	2.46	5.00	8.36	8.36

Размеры G и H касаются прямых кулачков
Размеры J и K касаются обратных кулачков

ПРИСОЕДИНИТЕЛЬНЫЕ РАЗМЕРЫ ОСНОВНЫХ КУЛАЧКОВ ДЛЯ ПАТРОНОВ 3100, 3200, 3500, 3600, 3700, 3865

Основной кулачок		диаметр патрона	125	140	160	200	250
A			54	54	65	79	92
B			20	20	20	25	28
C			28	28	29	33	36
D			8	8	8	9	11
E			8	8	8	10	12
F - 0.03			7.94	7.94	7.94	7.94	12.7
G + 0.01			12.69	12.69	12.69	12.69	19.04
H			22.6	22.6	28.6	34.9	39.7
J			4	4	4	4	4
K			16	16	19.05	22.25	27
L			13.5	13.5	14	14	16
M			M8 M6*	M8	M10 M8*	M10 M8*	M12
S			3.2	3.2	3.2	3.2	3.2
вес около кг.			0.14	0.14	0.18	0.30	0.48

Основной кулачок		диаметр патрона	315	400	500	630	800
A			110	130	166	210	225
B			32	36	40	50	50
C			40	49	54	54.5	54.5
D			12.7	15	16	16	16
E			12	14	14	14	14
F - 0.03			12.7	12.7	12.7	12.7	12.7
G + 0.01			19.4	19.04	19.04	19.04	19.04
H			47.6	57.1	57.1	57.1	57.1
J			4	7.2	7.2	7.2	7.2
K			31.75	38.1	38.1	38.1	38.1
L			16	22	32.5	32.5	32.5
M			M12	M16	M20	M20	M20
S			3.2	3.2	3.2	3.2	3.2
вес около кг.			0.77	1.10	2.18	3.34	3.4

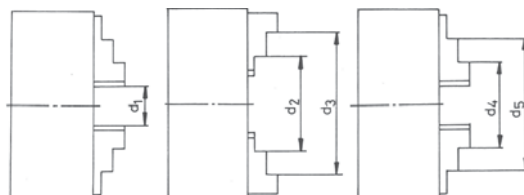
* для патронов типа 3865

ПРИСОЕДИНИТЕЛЬНЫЕ РАЗМЕРЫ НАКЛАДНЫХ КУЛАЧКОВ ДЛЯ ПАТРОНОВ 3100, 3200, 3500, 3600, 3700, 3865

		Кулачок накладной твердый							
		диаметр патрона	125	140	160	200	250		
	A	56	56	67	80	95			
	A1	64	64	78	90	106			
	B	22	22	25	27	32.5			
	В для 3100	-	-	40	40	47			
	C	38.5	38.5	41.5	41.5*	43.5	51.5		
	D	7.95	7.95	7.95	7.95	12.71			
	E	4	4	4	4	4			
	F	3.2	3.2	3.2	3.2	3.2			
	G	12.69	12.69	12.69	12.69	19.04			
	H	22.6	22.6	28.6	34.9	39.7			
	H1	25	25	34	40	45			
	J	9	6,6**	9	11	9**	11	9**	14
	K	15	11**	15	18	14**	18	14**	20
	L	10		10	12	12	14.5		
	L1	26		26	29	31	38		
	M	16		16	19.05	22.25	27		
	N	8		8	8.5	9.5	12		
	O	14.5		14.5	18	21.5	24.5		
	P	35		35	41.5	51	59		
	R	13		13	16	19	22		
R1	15		15	21	24	27.5			
вес около кг.	кул. твердый	0.17	0.17	0.26	0.36	0.62			
	кул. мягкий	0.30	0.30	0.46	0.65	1.15			
* для патронов типа 3100 ** для патронов типа 3865									
		Кулачок накладной мягкий							
		диаметр патрона	315	400	500	630	800		
	A	110	127	127	127	127			
	A1	120	140	140	160	160			
	B	37	42	42	52	52			
	В для 3100	52	52	-	-	-			
	C	55	64.5	74.5	82	82			
	D	12.71	12.71	12.71	12.71	12.71			
	E	4	4	4	4	4			
	F	3.2	6.3	6.3	6.3	6.3			
	G	19.04	19.04	19.04	19.04	19.04			
	H	47.6	57.1	57.1	57.1	57.1			
	H1	53	63	63	63	63			
	J	14	18	22	22	22			
	K	20	26	33	33	33			
	L	14.5	18.5	21	21	21			
	L1	40	45.5	56	64	64			
	M	31.75	38.1	38.1	38.1	38.1			
	N	13	13.5	17	21	21			
	O	26.5	27	50	51	51			
	P	68	76.5	88	89	89			
	R	35.4	28.5	28.5	28.5	28.5			
R1	30.7	34.4	34.4	34.4	34.4				
вес около кг.	кул. твердый	0.90	1.35	1.55	2.42	2.42			
	кул. мягкий	1.60	2.20	2.40	4.20	4.20			

КРЕПЕЖНЫЕ БОЛТЫ ДЛЯ НАКЛАДНЫХ КУЛАЧКОВ

диаметр патрона	кр. болт 1		кр. болт 2	
	mm			
125	M8x25	M6x30*	M8x20	M6x20*
140	M8x25	-	M8x20	-
160	M10x30	M8x30*	M10x20	M8x20*
200	M10x30	M8x30*	M10x20	M8x20*
250		M12x40		M12x25
315		M12x40		M12x25
400		M16x45		M16x30
500		M20x75		M20x40
630		M20x80		M20x40
800		M20x80		M20x40
* для патронов типа 3865				



ДИАПАЗОН КРЕПЛЕНИЯ В ПАТРОНАХ ТИПА 3200, 3500, 3600, 3700

диаметр патрона		80	85	100	110	125	140	160
кулачки цельные	d1	2-27	2-40	3-33	3-33	3-50	3-50	3-64
	d2	25-50	32-70	32-62	32-62	39-83	39-83	50-107
	d3	48-71	64-102	62-93	62-93	80-125	80-125	98-160
	d4	22-46	22-60	25-56	25-56	34-74	34-74	42-100
	d5	45-69	54-92	56-87	56-87	72-115	72-115	94-154
кулачки сборные	d1	-	-	-	-	3-50	-	3-64
	d2	-	-	-	-	52-96	-	62-121
	d3	-	-	-	-	95-125	-	115-160
	d4	-	-	-	-	34-76	-	42-97
	d5	-	-	-	-	75-118	-	88-146
макс.диаметр вылета кулачков		90	121	117	117	151	151	204

диаметр патрона		200	250	315	400	500	630	800
кулачки цельные	d1	4-90	5-118	10-131	10-180	20-235	30-335	150-482
	d2	60-145	77-188	90-215	103-272	140-357	180-487	302-634
	d3	130-200	160-250	190-315	230-400	276-500	345-630	468-800
	d4	52-135	62-174	78-200	85-252	120-335	160-465	282-614
	d5	120-202	145-256	172-299	210-380	245-476	325-630	448-780
кулачки сборные	d1	4-90	5-118	10-131	10-180	20-235	30-335	150-482
	d2	72-156	86-197	103-226	127-294	110-400	120-570	240-724
	d3	133-200	160-250	190-315	230-400	190-500	200-630	316-800
	d4	50-130	58-165	65-182	72-228	120-410	140-590	252-736
	d5	105-190	125-235	145-265	165-329	200-485	210-665	328-812
макс.диаметр вылета кулачков		246	306	384	472	600	770	940

ДИАПАЗОН КРЕПЛЕНИЯ В ПАТРОНАХ ТИПА 3864, 3865

диаметр патрона		125	160	200	250	315	400	500	630
кулачки цельные	d1	6-43	8-64	8-90	12-118	12-131	15-202	30-235	40-335
	d2	42-78	52-107	64-145	82-188	95-215	140-308	152-361	192-487
	d3	83-120	102-160	132-200	165-250	192-315	232-400	291-500	358-630
	d4	34-68	47-100	55-135	68-174	82-200	95-280	132-335	175-467
	d5	74-110	98-154	121-202	150-256	178-299	213-400	270-474	340-630
кулачки сборные	d1	6-43	8-64	8-90	12-118	12-131	15-202	30-235	40-335
	d2	50-87	67-121	74-156	82-188	108-226	132-296	121-402	132-555
	d3	94-125	118-160	134-200	164-250	153-315	236-400	197-478	210-630
	d4	33-70	45-97	52-130	68-174	68-182	73-252	135-413	150-585
	d5	76-119	92-146	109-190	150-256	150-265	169-352	210-489	220-661
макс.диаметр вылета кулачков		151	204	246	306	384	472	600	770

Не рекомендуется превышать максимальных диапазонов крепления

МАКСИМАЛЬНАЯ СКОРОСТЬ ВРАЩЕНИЯ (ОБ/МИН)

диаметр патрона	80, 85	100,110	125	140, 160	200	250	315	400	500	630	800
3100*, 3200, 3600	4000	3500	3200	3000	2500	2000	1500	1000	700	500	300
3500, 3700	6000	5200	4800	4500	4000	3500	2800	2000	1200	1000	
3564, 3565		4200	3800	3500	3100	2700	2200	1800	1200	1000	
3864, 3865			3000	2500	2200	1900	1500	1300	800	700	
4505					2500	2000	1500	1000	500	350	
4605					2000	1800	1500	1000	500	350	
4705					3000	2500	2000	1500	1000	750	
4805					2500	2000	1700	1500	1000	750	

* при симметричном креплении обрабатываемой детали

Максимально допустимая скорость вращения определена таким образом, что при применении максимальной силы зажима и наибольшем весе кулачков, обрабатываемая деталь закреплена усилием величиной 1/3 начальной силы зажима.

СИЛА КРЕПЛЕНИЯ ДЛЯ ПАТРОНОВ 3100, 3200, 3500, 3600, 3700, 3800

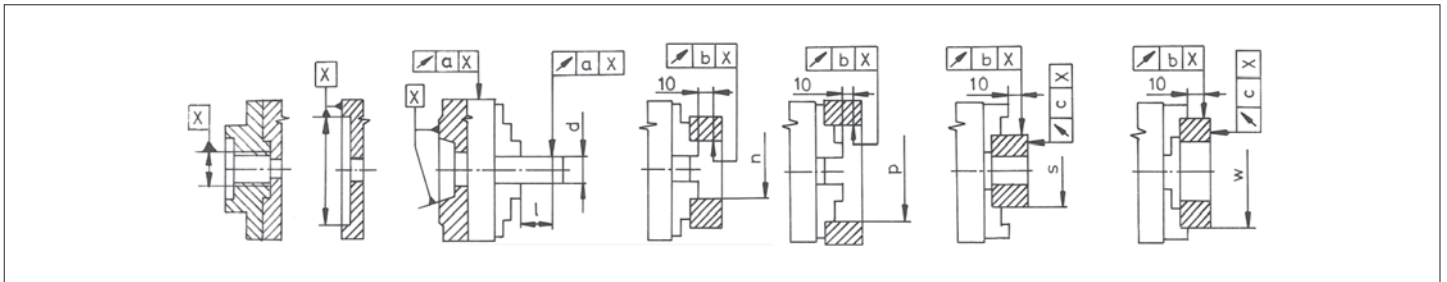
диаметр патрона	80, 85	100,110	125	140, 160	200	250	315	400	500	630	800
момент на ключе (Нм)	35	50	75	120	160	180	200	280	360	460	500
сила крепления (даН)	1000	1700	2400	3100 2400*	3700 2900*	4600 3600*	5500 4400*	6500 4900*	7200	8000	9000

* для патронов типа 3100

Сила зажима это сумма сил кулачков, работающих в радиальном направлении на не вращающуюся деталь. Указанные силы зажима определены приблизительно. Это относится к патронам в хорошем состоянии, которые смазываются смазкой, рекомендованной в инструкции по обслуживанию.

БАЛАНСИРОВКА САМОЦЕНТРИРУЮЩИХ ПАТРОНОВ 3500, 3700

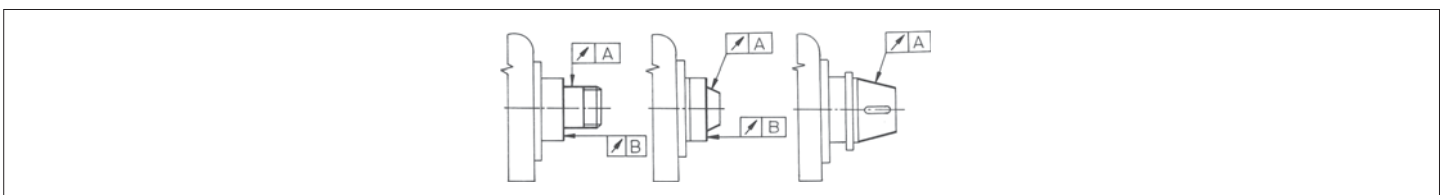
диаметр патрона	80	100	125	160	200	250	315	400	500	630
гцм	11	16	23	32	45	63	90	140	300	640

ТОЧНОСТЬ КРЕПЛЕНИЯ ПАТРОНОВ 3200, 3500, 3600, 3700


диаметр патрона	мм	80, 85	100,110	125, 140	160	200	250	315	400	500	630	800
	дюймы	3 1/4	4	5	6 1/4	8	10	12 1/2	15 3/4	20	25	31 1/2
d		10	10	18	18	30	30	53	53	75	75	160
		-	14	25	30	40	53	75	100	100	125	200
l		14	18	30	40	53	75	100	125	125	160	250
n		40	40	60	60	80	80	120	120	160	160	160
p		40	40	50	50	80	80	125	125	200	200	325
		60	75	100	135	162	200	252	282	282	325	500
s		35	50	62	88	96	150	210	250	300	400	400
w	кулачки цельные	63	80	100	100	160	160	250	250	400	400	500
	кулачки сборные	-	-	120	150	185	225	300	350	400	400	500

точность крепления (мм)

3500 класс I	a	0.010	0.015	0.020	0.025	0.030	0.050	0.070				
	b	0.013	0.018	0.023	0.028	0.033	0.055	0.075				
	c	0.008	0.010	0.013	0.015	0.015	0.030	0.050				
3500 3700 3800	a	0.020	0.030	0.040	0.050	0.060	0.065	0.070				
	b	0.025	0.035	0.045	0.055	0.065	0.070	0.075				
	c	0.015	0.020	0.025	0.030	0.030	0.040	0.050				
3200 3600	a	0.020	0.030	0.040	0.050	0.060	0.10	0.10	0.15			
	b	0.025	0.035	0.045	0.055	0.065	0.10	0.10	0.15			
	c	0.015	0.020	0.025	0.030	0.030	0.05	0.05	0.06			
3284 3285	a		0.05		0.08							
	b		0.075		0.075							
	c		0.04		0.07							


ТОЧНОСТЬ КОНЦА ШПИНДЕЛЯ

3500	A, B	Ø 80 - 400	Ø 500 - 630	Для достижения указанных точностных параметров крепления патрона на станке необходимо: * обеспечить биение конца шпинделя токарного станка, не превышающего указанных величин, * соблюдать основные требования по правильному креплению патрона на конце шпинделя, согласно инструкции по обслуживанию.
		0,003 мм	0,005 мм	
3200, 3600, 3700	A, B	Ø 80 - 160	Ø 200 - 800	
		0,003 мм	0,005 мм	

Применяются в основном при производстве высокоточных деталей. Эти патроны широкого применения, в частности применяются на шлифовальных станках, делительном оборудовании и токарных станках высокой точности:

- * точность регулировки до **0,005 мм**
- * повторяемость точности крепления **0,015 мм**

Стандартная комплектация :

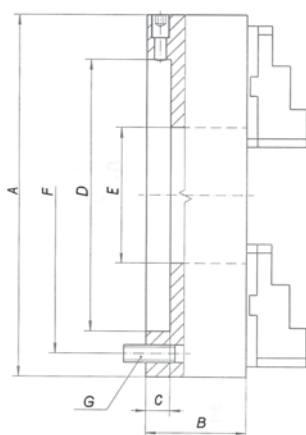
- | | |
|-------------------------------------|------------------------------------|
| Патроны с цельными кулачками : | Патроны со сборными кулачками : |
| * 1 комп. кулачков цельных обратных | * 1 комп. кулачков сборных твердых |
| * 1 комп. кулачков цельных прямых | * 1 ключ |
| * 1 ключ | * 1 ключ шестигранный |
| * 1 ключ шестигранный | * 1 комп. крепежных болтов |
| * 1 комп. крепежных болтов | |

Дополнительная комплектация :

- | | |
|--------------------------------------|-------------------------------------|
| Патроны с цельными кулачками : | Патроны со сборными кулачками : |
| * 1 комп. кулачков основных | * 1 комп. кулачков цельных обратных |
| * 1 комп. кулачков накладных твердых | * 1 комп. кулачков цельных прямых |

Закрепляемая деталь устанавливается до необходимой точности при помощи 4 (8 для Ø 400, 500, 630) радиальных установочных винтов.

Патроны 3564, 3565-500, 630 с Т-образными пазами. Вес патрона и кулачков в таблицах с размерами. Запасные части стр. 28. Технические данные стр. 20, 21. Переходные фланцы стр. 48-53.



размер патрона	3-кулачковые кулачки цельные	3-кулачковые кулачки сборные	6-кулачковые кулачки цельные	6-кулачковые кулачки сборные
	код 0642	код 0642	код 0642	код 0642
мм	тип 3564	тип 3565	тип 3864	тип 3865
100	535 640 200	-	-	-
125	535 640 302	535 650 300	538 640 301	538 650 300
160	535 640 404	535 650 402	538 640 403	538 650 401
200	535 640 506	535 650 504	538 640 505	538 650 503
250	535 640 608	535 650 606	538 640 607	538 650 605
315	535 640 700	535 650 708	538 640 709	538 650 707
400	535 640 801	535 650 800	538 640 800	538 650 809
500	535 640 903	535 650 901	538 640 902	538 650 900
630	535 641 008	535 651 006	538 641 007	538 651 005

размер патрона А	В	С	D	E	F	G	вес около кг.	
							3 - кул.	6 - кул.
мм								
100	68	13	45	20	83	3xM8	3.3	4.5
125	71.5	15	55	35	108	3xM8	5.0	6.2
160	68,6	18	86	42	140	3xM10	9.1	10.5
200	78	20	110	55	176	3xM10	15.5	17.5
250	89	20	145	76	224	3xM12	26.2	33.0
315	96.2	20	180	103	286	3xM16	46.5	56.0
400	123	22	299, 237	136	171.5	6xM16	90.0	99.0
500	144	30	407.16	190	235	6xM20x120	171	180
630	150	30	407.16	252	330.2	6xM20x130	302	326

Пример заказа : 3864-160 или 0642 538 640 403

Применяются в основном при изготовлении высокоточных деталей. Эти патроны универсального применения, в частности применяются на шлифовальных станках, делительном оборудовании и токарных станках высокой точности:

- * точность установки до **0,005 мм**
- * повторяемость точности крепления **0,015 мм**
- * закаленные регулирующие болты
- * стальной переходной фланец



Стандартная комплектация :

- Патроны с цельными кулачками :
- * 1 комп. кулачков цельных обратных
 - * 1 комп. кулачков цельных прямых
 - * 1 ключ
 - * 1 ключ шестигранный

- Патроны со сборными кулачками :
- * 1 комп. кулачков сборных твердых
 - * 1 ключ
 - * 1 ключ шестигранный
 - * 1 комп. крепежных болтов

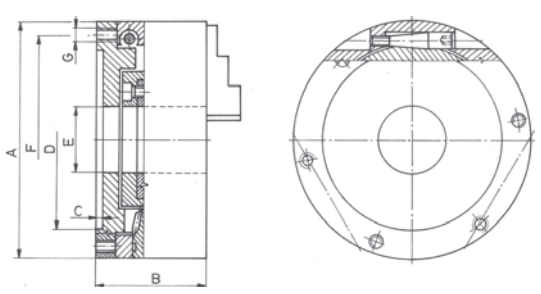
Дополнительная комплектация :

- Патроны с цельными кулачками :
- * 1 комп. кулачков основных
 - * 1 комп. кулачков накладных твердых

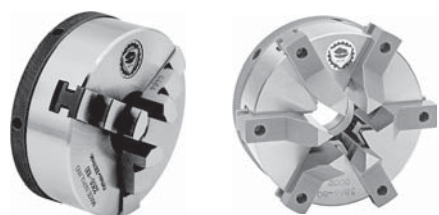
- Патроны со сборными кулачками :
- * 1 комп. кулачков цельных обратных
 - * 1 комп. кулачков цельных прямых

Закрепляемая деталь устанавливается на заданную точность с помощью 3 регулирующих болтов, расположенных тангенциально.

Вес кулачков в таблицах с размерами. Запасные части стр. 28. Технические данные стр. 20, 21.

	размер патрона	3-кулачковые кулачки цельные		3-кулачковые кулачки сборные			
		код 0642	вес около кг.	код 0642	вес около кг.		
DIN 6350	мм	тип 3264		тип 3265			
	80	532 640 023	2,8	-	-		
	100	532 640 008	3,5	-	-		
	125	532 640 100	5,6	532 650 108	6,0		
	160	532 640 201	10,0	532 650 200	10,5		
	200	532 640 303	17,2	532 650 301	18,0		
	250	532 640 405	34,5	532 650 403	36,0		
	315	532 640 507	57,5	532 650 505	59,0		
	размер патрона A	B	C мин	D	E мин	F	G
	мм						
	80	59	3	56	16	67	3xM6
100	69	4	70	20	83	3xM8	
125	70	5	95	32	108	3xM8	
160	80,5	5	125	42	140	3xM10	
200	91	5	160	55	176	3xM10	
250	103	6	200	76	224	3xM12	
315	120	6	260	103	286	3xM16	

Пример заказа : 3264-160 или 0642 532 640 201



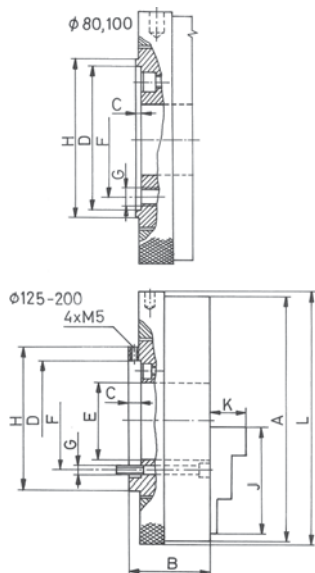
Патроны самоцентрирующие спиральные для заточки сверл спроектированы специально для заточки спиральных сверл и другого режущего инструмента.
 Патроны типа 3266 и 3866 - с точной установкой при помощи 4 винтов, тип 3868 - с дополнительной направляющей пластиной.

Стандартная комплектация:

- * 1 комп. кулачков прямых
- * 1 вороток
- * 1 комп. крепежных болтов

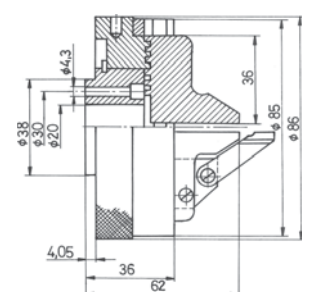
Запасные части стр. 28

3-КУЛАЧКОВЫЙ

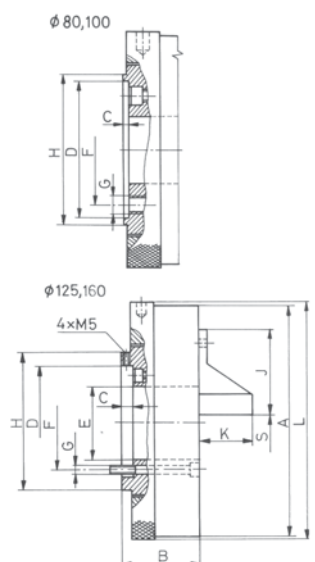


размер патрона				код 0642			
мм				тип 3266			
80				532 660 106			
100				532 660 208			
125				532 660 300			
160				532 660 401			
200				532 660 503			
A	B	C	D	E	F	G	
80	35	1.5	48	24	39	3xM6	
100	40	2	75	32	62	3xM8	
125	48	8	70	38	56	3xM6	
160	52	8	78.5	52	65	3xM6	
200	66	13	115	64	84	3xM8	
A	H	J	K	L	вороток	вес около кг.	
80	52	35	13	82	6x100	1.1	
100	85	42	17	102	6x125	3.2	
125	83	51	20	129	8x160	4.0	
160	96	70	33	164	8x200	7.3	
200	147	85	30	205	8x200	13.3	

6-КУЛАЧКОВЫЙ



размер патрона	код 0642	вороток	вес около кг.
мм	тип 3868		
85	538 680 202	6 x 100	2,5



размер патрона				код 0642			
мм				тип 3866			
80				538 660 206			
100				538 660 308			
125				538 660 400			
160				538 660 501			
A	B	C	D	E	F	G	
80	35	1.5	48	24	39	3xM6	
100	40	2	75	32	62	3xM8	
125	48	8	70	38	56	3xM6	
160	52	8	78.5	52	65	3xM6	
A	H	J	K	L	S	вороток	вес около кг.
80	52	35	22	82	1-23	6x100	2.0
100	85	42	25	102	1.5-31	6x125	2.8
125	83	50	36	128	2-37	8x160	4.0
160	96	58	36	164	3-51	8x200	7.0

Пример заказа: 3866-80 или 0642 538 660 206



Патроны самоцентрирующие спиральные спроектированы специально для заточки спиральных сверл и другого режущего инструмента.

Стандартная комплектация:

- * 1 комп. кулачков прямых
- * 1 вороток
- * 1 комп. крепежных болтов

6-КУЛАЧКОВЫЙ

размер патрона мм	код 0642		A	B	C	D
	тип 3867					
85	538 670 204		85	44	3.9	62
110	538 670 408		110	50	4	86
160	538 670 601		160	79	4	125

размер патрона мм	E	F	G	J	K	S	вес около кг.
85	25.5	70	3xM6	32	37	1-25	1.9
110	32.1	95	3xM6	38	33	2.3-32	3.5
160	51	140	3xM10	51	51	2.5-50	4.5

ЗАПАСНЫЕ ЧАСТИ - КУЛАЧКИ ЦЕЛЫЕ ПРЯМЫЕ

размер патрона мм	код 0642		код 0642	
	для патрона типа 3866	для патрона типа 3867	для патрона типа 3867	для патрона типа 3868
	6 шт / комп.			
80	985 411 106	-	-	-
85	-	985 411 605	985 412 107	
100	985 411 208	-	-	
110	-	985 411 707	-	
125	985 411 300	-	-	
160	985 411 401	985 411 809	-	

ПАТРОНЫ С ЗАЖИМНОЙ ЦАНГОЙ



Патроны с зажимной цангой спроектированы для цанг 5С. Предназначены для токарных, шлифовальных и фрезерных работ. Приводимая в движение ключом спираль позволяет равномерно без деформации закреплять обрабатываемую деталь и быструю замену цанги. Тип 3960 позволяет прецизионно фиксировать точность при помощи 4 крепежных винтов.

Стандартная комплектация:

- * 1 ключ
- * 1 комп. крепежных болтов

Цанги 5С по заказу

размер патрона	код 0642	A	B	C	D	F	G	вес около кг.
	тип 3911							
125	539 110 307	126	107,5	4	95	108	3xM8x45	4,5

размер патрона	код 0642	A	B	C	D	F	G	вес около кг.
	тип 3960							
125	539 600 305	126	117	15	55	108	3xM8x55	5,4
Пример заказа: 3960-125-5С или 0642 539 600 305								

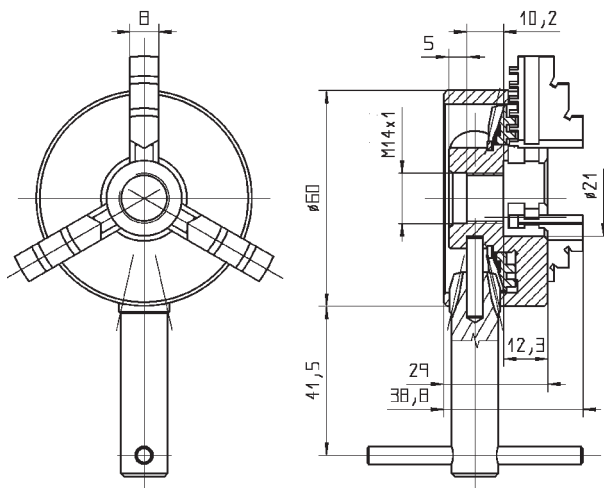
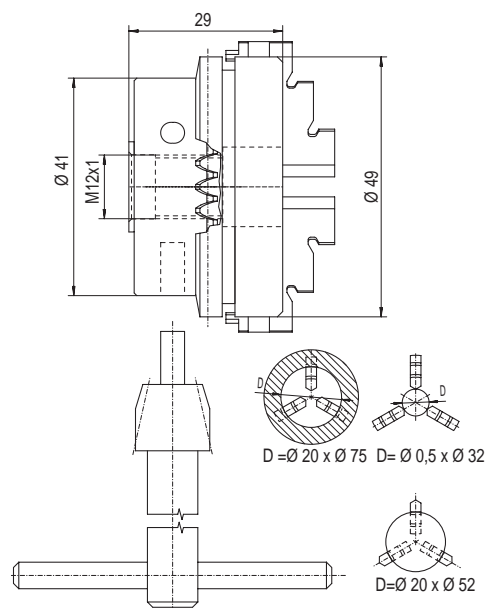


Специальная компактная конструкция гарантирующая обработку мелко-размерных деталей. Патроны применяются на токарных станках с резьбовым концом шпинделя.

3-КУЛАЧКОВЫЕ, КОРПУС СТАЛЬНОЙ

3286 - 49

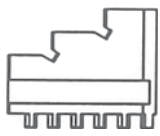

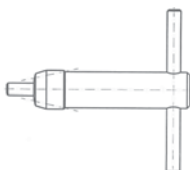
3286 - 60



размер патрона	конец шпинделя	код 0642	Макс. допустимая скорость	вес около кг.
тип 3286				
49	M12x1	532 860 093	4000 мин ⁻¹	0,5
60	M14x1	532 860 100	4000 мин ⁻¹	0,68

Пример заказа: 3286 - 49 или 0642 532 860 093

ЗАПАСНЫЕ ЧАСТИ

	Kod Nr 0642	
	тип 3286 - 49	тип 3286 - 60
 Кулачки цельные реверсивные	985 399 142	985 399 155
 Спиральный диск	985 399 183	985 399 170
 Ключ	985 399 101	



В основном применяются для центрирования и крепления обрабатываемых деталей с нерегулярной поверхностью.

Стандартная комплектация:

- * 1 комп. кулачков цельных твердых
- * 1 ключ
- * 1 комп. крепежных болтов

Запасные части 28.
Технические данные 20, 21.

DIN 6351 	размер патрона	3-кулачковые		4-кулачковые	
		корпус чугунный	корпус стальной	корпус чугунный	корпус стальной
		код 0642	код 0642	код 0642	код 0642
		тип 4505	тип 4705	тип 4605	тип 4805
200	545 050 200	547 055 208	546 050 207	548 055 204	
250	545 050 302	547 055 300	546 050 309	548 055 306	
315	545 050 404	547 055 401	546 050 400	548 055 408	
400	545 050 506	547 055 503	546 050 502	548 055 500	
500	545 050 608	547 055 605	546 050 604	548 055 601	
630	545 050 700	547 055 707	546 050 706	548 055 703	

Пример заказа: 4505-200 или 0642 545 050 200

размер патрона мм	B	C	D H6	E	F	G	H	диапазон крепления		вес около кг.
								d1 мин	d2 max	
200	96	5.5	160	55	176	6xM10	127	4	200	18.5
250	102	6	200	76	224	6xM12	135	5	250	31
315	117	6	260	103	286	6xM16	158.5	10	315	54.5
400	123	6.3	330	136	362	6xM16	182	15	400	88
500	145	8	420	190	458	6xM16	206	20	500	150
630	160	10	545	252	586	6xM16	232	30	630	245

размер патрона	РАЗМЕРЫ КУЛАЧКОВ ЦЕЛЫХ					
	200	250	315	400	500	630
A	85	91	125	145	180	225
B	25	28	32	36	40	50
C	58	61	73	90	100	108
D	11	10	13.5	12	15	14
E	10	10	12	14	14	14
F	12	14	18	22	26	28
Tr левый	Tr 18 x 2	Tr 18 x 2	Tr 24 x 3	Tr 24 x 3	Tr 26 x 3	Tr 26 x 3
H1	25	26.5	27	35	49.7	65
H	56	60	76	98.2	119.3	148
вес около кг.	0.55	0.76	1.60	1.80	3.85	4.50

BISON-BIAL S.A. http://www.bison-bial.pl e-mail: bison-bial@bison-bial.pl tel. +48 85 7416420

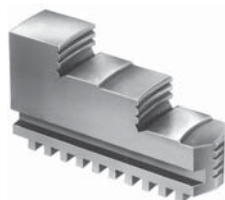


tel. +48 85 7416420
e-mail: bison-bial@bison-bial.pl
http://www.bison-bial.pl
BISON-BIAL SA



КУЛАЧКИ ЦЕЛЬНЫЕ ПРЯМЫЕ - КОМПЛЕКТ ¹⁾					
размер патрона		код 0642	код 0642	код 0642	код 0642
		для патрона типа 3200, 3500	для патрона типа 3600, 3700	для патрона типа 3864	для патрона типа 3266
мм	дюймы	3-шт/комп.	4-шт/комп.	6-шт/комп.	3-шт/комп.
80	3 1/4	985 350 009	-	-	985 350 024
100	4	985 350 100	985 381 970*	-	985 350 126
110	4 1/4	985 352 306	985 389 704	-	-
125	5	985 350 202	985 390 205	985 400 209	985 350 228
140	5 1/2	985 352 601	985 389 806	-	-
160	6 1/4	985 350 304	985 390 307	985 400 300	985 350 304
200	8	985 350 406	985 390 409	985 400 402	985 350 406
250	10	985 350 508	985 390 500	985 400 504	-
315	12 1/2	985 350 600	985 390 602	985 400 606	-
400	15 3/4	985 350 701	985 390 704	985 400 708	-
500	20	985 350 803	985 390 806	985 400 800	-
630	25	985 350 905	985 390 819	985 349 009	-
800	31 1/2	985 352 000	-	-	-

* для патронов типа 3700



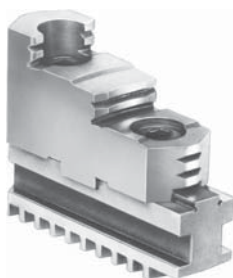
КУЛАЧКИ ЦЕЛЬНЫЕ ОБРАТНЫЕ - КОМПЛЕКТ ¹⁾					
размер патрона		код 0642	код 0642	код 0642	код 0642
		для патрона типа 3200, 3500	для патрона типа 3600, 3700	для патрона типа 3864	для патрона типа 3266
мм	дюймы	3-шт/комп.	4-шт/комп.	6-шт/комп.	3-шт/комп.
80	3 1/4	985 351 000	-	-	985 351 025
100	4	985 351 101	985 381 982 *	-	985 351 127
110	4 1/4	985 352 408	985 391 909	-	-
125	5	985 351 203	985 391 206	985 401 200	985 351 229
140	5 1/2	985 352 703	985 392 003	-	-
160	6 1/4	985 351 305	985 391 308	985 401 301	985 351 305
200	8	985 351 407	985 391 400	985 401 403	985 351 407
250	10	985 351 509	985 391 501	985 401 505	-
315	12 1/2	985 351 600	985 391 603	985 401 607	-
400	15 3/4	985 351 702	985 391 705	985 401 709	-
500	20	985 351 804	985 391 807	985 401 800	-
630	25	985 351 906	985 391 810	985 351 975	-
800	31 1/2	985 352 102	-	-	-

* для патронов типа 3700



КУЛАЧКИ ЦЕЛЬНЫЕ МЯГКИЕ - КОМПЛЕКТ					
размер патрона		код 0642	код 0642	код 0642	
		для патрона типа 3200, 3500	для патрона типа 3600, 3700	для патрона типа 3864	
мм	дюймы	3-шт/комп.	4-шт/комп.	6-шт/комп.	
80	3 1/4	985 360 007	-	-	
100	4	985 360 109	985 398 100 *	-	
110	4 1/4	985 352 500	985 398 009	-	
125	5	985 360 200	985 398 202	985 402 200	
140	5 1/2	985 352 805	985 397 904	-	
160	6 1/4	985 360 302	985 398 304	985 402 302	
200	8	985 360 404	985 398 406	985 402 404	
250	10	985 360 506	985 398 508	985 402 506	
315	12 1/2	985 360 608	985 398 600	985 402 608	
400	15 3/4	985 360 700	985 398 701	985 402 700	
500	20	985 360 801	985 398 803	985 402 801	
630	25	985 360 903	985 398 905	985 402 903	
800	31 1/2	985 360 929	-	-	

* для патронов типа 3700



КУЛАЧКИ СБОРНЫЕ ТВЕРДЫЕ - КОМПЛЕКТ ¹⁾					
размер патрона		код 0642	код 0642	код 0642	
		для патрона типа 3200, 3500	для патрона типа 3600, 3700	для патрона типа 3865	
мм		3-шт/комп.	4-шт/комп.	6-шт/комп.	
125		985 353 205	985 392 207	985 403 201	
160		985 353 307	985 392 309	985 403 303	
200		985 353 409	985 392 400	985 403 405	
250		985 353 500	985 392 502	985 403 507	
315		985 353 602	985 392 604	985 403 609	
400		985 353 704	985 392 706	985 403 700	
500		985 353 806	985 392 808	985 403 802	
630		985 353 908	985 392 900	985 403 904	
800		985 354 002	-	-	

КУЛАЧКИ НАКЛАДНЫЕ ТВЕРДЫЕ - КОМПЛЕКТ ¹⁾

размер патрона		код 0642		
		код 0642 для патрона типа 3200, 3500	код 0642 для патрона типа 3600, 3700	код 0642 для патрона типа 3865
мм	дюймы	3-шт/комп.	4-шт/комп.	6-шт/комп.
125	5	985 328 205	985 378 206	985 408 206
160	6 1/4	985 328 307	985 378 308	985 408 308
200	8	985 328 409	985 378 400	985 408 400
250	10	985 328 500	985 378 501	985 408 501
315	12 1/2	985 328 602	985 378 603	985 408 603
400	15 3/4	985 328 704	985 378 705	985 408 705
500	20	985 328 806	985 378 807	985 408 807
630	25	985 328 908	985 378 909	985 408 909
800	31 1/2	985 328 908	-	-

КУЛАЧКИ ОСНОВНЫЕ - КОМПЛЕКТ ¹⁾

размер патрона		код 0642	код 0642	код 0642	код 0642	код 0642
		для патрона типа 3100	для патрона типа 3200, 3500	для патрона типа 3600, 3700	для патрона типа 3865	для патрона типа 3295
мм	дюймы	2-шт/комп.	3-шт/комп.	4-шт/комп.	6-шт/комп.	3-шт/комп.
125		-	985 357 209	985 396 200	985 409 207	-
160		985 307 106	985 357 300	985 396 302	985 409 309	-
200		985 307 208	985 357 402	985 396 404	985 409 400	-
250		985 307 300	985 357 504	985 396 506	985 409 502	-
315		985 307 401	985 357 606	985 396 608	985 409 604	-
400		985 307 900	985 357 708	985 396 700	985 409 706	985 399 860
500		-	985 357 800	985 396 801	985 409 808	985 399 873
630*		-	985 357 901	985 396 814	985 409 900	985 399 886
800		-	985 358 006	-	-	-

* для патронов типа 3295 - 660

КУЛАЧКИ СБОРНЫЕ МЯГКИЕ - КОМПЛЕКТ

размер патрона		код 0642			
		код 0642 для патрона типа 3100	код 0642 для патрона типа 3200, 3500	код 0642 для патрона типа 3600, 3700	код 0642 для патрона типа 3865
мм	дюймы	2-шт/комп.	3-шт/комп.	4-шт/комп.	6-шт/комп.
125		-	985 355 207	985 394 209	985 405 216
160		985 300 100	985 355 309	985 394 300	985 405 318
200		985 300 201	985 355 400	985 394 402	985 405 410
250		985 300 303	985 355 502	985 394 504	985 405 511
315		985 300 405	985 355 604	985 394 606	985 405 613
400		985 301 100	985 355 706	985 394 708	985 405 715
500		-	985 355 808	985 394 800	985 405 804
630		-	985 355 900	985 394 901	985 356 017
800		-	985 356 004	-	-

тип 3865

КУЛАЧКИ НАКЛАДНЫЕ МЯГКИЕ - КОМПЛЕКТ

размер патрона		код 0642			
		код 0642 для патрона типа 3100	код 0642 для патрона типа 3200, 3500	код 0642 для патрона типа 3600, 3700	код 0642 для патрона типа 3865
мм	дюймы	2-шт/комп.	3-шт/комп.	4-шт/комп.	6-шт/комп.
125	5	-	985 330 206	985 382 209	985 407 220
160	6 1/4	985 305 308	985 330 308	985 382 300	985 407 322
200	8	985 305 400	985 330 400	985 382 402	985 407 424
250	10	985 305 501	985 330 501	985 382 504	985 407 526
315	12 1/2	985 305 603	985 330 603	985 382 606	985 407 628
400	15 3/4	985 305 705	985 330 705	985 382 708	985 407 720
500	20	-	985 330 807	985 382 800	985 407 806 *
630	25	-	985 330 909	985 382 901	985 407 908 *
800	31 1/2	-	985 330 909	-	-

* без фаски

¹⁾ Твердые кулачки, поставляемые дополнительно, как запасные части должны быть отшлифованы в патроне. В другом случае точность центрирования не будет соответствовать норме. Эту услугу может предоставить BISON-BIAL за дополнительную оплату.

СТЕРЖЕНЬ С РЕЗЬБОЙ						
размер патрона		код 0642		размер патрона		код 0642
мм	дюймы	для патрона типа 3100, 3200, 3600, 4500, 4600, 4700, 4800		мм	дюймы	для патрона типа 3100, 3200, 3600, 4500, 4600, 4700, 4800
80	3 1/4	985 335 109		315	12 1/2	985 335 404
100	4	985 335 109		400	15 3/4	985 335 700
125	5	985 335 200		500	20	985 335 700
160	6 1/4	985 335 200		630	25	985 335 700
200	8	985 335 404		800	31 1/2	985 335 700
250	10	985 335 404				

ШЕСТЕРНИ				
размер патрона		код 0642	код 0642	код 0642
мм	дюймы	для патрона типа 3100, 3200, 3600, 4500, 4600, 4700, 4800	для патрона типа 3500, 3700, 3800	для патрона типа 3295
80	3 1/4	985 334 006	985 334 006	-
100	4	985 334 108	985 334 108	-
110	4 1/4	985 333 800	-	-
125	5	985 334 200	985 362 202	-
140	5 1/2	985 333 901	-	-
160	6 1/4	985 334 301	985 362 304	-
200	8	985 334 403	985 362 406	-
250	10	985 334 505	985 362 508	-
315	12 1/2	985 334 607	985 362 600	-
400	15 3/4	985 334 709	985 362 701	985 399 613
500	20	985 334 800	985 362 803	985 399 626
630*	25*	985 334 902	985 362 905	985 399 639
800	31 1/2	985 335 007	-	-


* для патронов типа 3295 - 660 (26^{mm})


ДИСК СПИРАЛЬНЫЙ				
размер патрона		код 0642	код 0642	код 0642
мм	дюймы	для патрона типа 3100, 3200, 3600, 4500, 4600, 4700, 4800	для патрона типа 3500, 3700, 3800	для патрона типа 3295
80	3 1/4	985 361 008	985 361 010	-
100	4	985 361 100	985 361 112	-
110	4 1/4	985 366 705	-	-
125	5	985 367 207	985 361 201	-
140	5 1/2	985 366 807	-	-
160	6 1/4	985 367 309	985 361 303	-
200	8	985 367 400	985 361 405	-
250	10	985 367 502	985 361 507	-
315	12 1/2	985 367 604	985 361 609	-
400	15 3/4	985 367 706	985 361 700	985 399 715
500	20	985 367 808	985 361 726	985 399 728
630*	25*	985 367 900	985 361 741	985 399 730
800	31 1/2	985 367 003	-	-

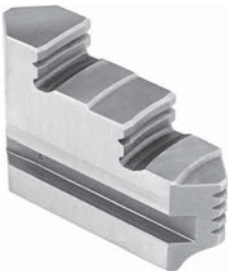
* для патронов типа 3295 - 660 (26^{mm})


размер патрона		КЛЮЧ		ПОЛУКОЛЬЦО	ВТУЛКА
		код 0642	код 0642	код 0642	код 0642
мм	дюймы	для патрона типа 3100, 3200, 3500, 3600, 3700, 3800	для патрона типа 4500, 4600, 4700, 4800	для патрона типа 3500, 3700, 3800	для патрона типа 3500, 3700, 3800
80	3 1/4	985 340 102	-	-	-
85	3 3/8	985 340 102	-	-	-
100	4	985 340 204	-	-	-
110	4 1/4	985 340 204	-	-	-
125	5	985 340 204	-	985 363 203	985 364 204
140	5 1/2	985 340 306	-	-	-
160	6 1/4	985 340 306	-	985 363 305	985 364 306
200	8	985 340 306	985 754 001	985 363 407	985 364 408
250	10	985 340 408	985 754 014	985 363 509	985 364 500
315	12 1/2	985 340 408	985 754 103	985 363 600	985 364 601
400	15 3/4	985 340 500	985 754 205	985 363 702	985 364 703
500	20	985 340 601	985 754 307	985 363 804	985 364 805
630	25	985 340 601	985 754 307	985 363 906	985 364 907
800	31 1/2	985 340 703	-	-	-



		ВИНТ		
		размер патрона	код 0642	
мм	дюймы	для патрона типа 4500, 4600, 4700, 4800		
200	8	985 751 100		
250	10	985 751 202		
315	12 1/2	985 751 304		
400	15 3/4	985 755 104		
500	20	985 755 206		
630	25	985 755 308		

		КУЛАЧКИ ОСНОВНЫЕ - КОМПЛЕКТ		
		размер патрона	код 0642	код 0642
		для патрона типа 4500, 4700	для патрона типа 4600, 4800	
мм	дюймы	3-шт/комп.	4-шт/комп.	
200	8	985 752 305	985 753 408	
250	10	985 752 407	985 753 500	
315	12 1/2	985 752 509	985 753 601	
400	15 3/4	985 756 502	985 758 107	
500	20	985 756 604	985 758 209	
630	25	985 756 706	985 758 300	

		КУЛАЧКИ ЦЕЛЬНЫЕ ТВЕРДЫЕ - КОМПЛЕКТ		
		размер патрона	код 0642	код 0642
		для патрона типа 4500, 4700	для патрона типа 4600, 4800	
мм	дюймы	3-шт/комп.	4-шт/комп.	
200	8	985 751 508	985 752 600	
250	10	985 751 600	985 752 702	
315	12 1/2	985 751 701	985 752 804	
400	15 3/4	985 755 501	985 757 106	
500	20	985 755 603	985 757 208	
630	25	985 755 705	985 757 300	

		КУЛАЧКИ ЦЕЛЬНЫЕ МЯГКИЕ - КОМПЛЕКТ		
		размер патрона	код 0642	код 0642
		для патрона типа 4500, 4700	для патрона типа 4600, 4800	
мм	дюймы	3-шт/комп.	4-шт/комп.	
200	8	985 751 905	985 753 000	
250	10	985 752 000	985 753 102	
315	12 1/2	985 752 101	985 753 204	
400	15 3/4	985 756 105	985 757 503	
500	20	985 756 207	985 757 605	
630	25	985 756 309	985 757 707	

КРЕПЕЖНЫЕ ЭЛЕМЕНТЫ ДЛЯ ПАТРОНОВ ТИПА 3100, 3200, 3500, 3600, 3700, 4300 И ПЕРЕХОДНЫХ ФЛАНЦЕВ ТИПА 8200

		КРЕПЕЖНАЯ ШПИЛЬКА С ГАЙКОЙ - DIN 55027		
		размер	конус	шт/комп.
M10x34	3	3	985 821 103	
M10x39	4	3	985 821 205	
M10x43	5	4	985 821 307	
M12x50	6	4	985 821 409	
M16x60	8	4	985 821 500	
M20x75	11	6	985 821 602	
M24x90	15	6	985 821 704	

		ЗАМКОВЫЙ ВИНТ - DIN 55029		
		размер	конус	шт/комп.
M10x1-35	3	3	985 825 107	
M10x1-37	4	3	985 825 209	
M12x1-43	5	6	985 825 300	
M16x1.5-49	6	6	985 825 402	
M20x1.5-55.5	8	6	985 825 504	
M22x1.5-67	11	6	985 825 606	
M24x1.5-76	15	6	985 825 708	
M27x2-89	20	6	985 825 800	

¹⁾ для 1 штуки

Пример заказа: Крепежная шпилька с гайкой DIN 55027 M12x50 или 0642 985 821 409



Система привода кулачков, направляющие кулачков, стальной корпус – отшлифованы и закалены (для размера 125 направляющие кулачков – отшлифованы).

Для токарных работ, требующих высокой точности и повторяемости крепления и большой силы зажима.

Стандартная комплектация:

- * 1 комп. кулачков цельных твердых
- * 1 ключ
- * 1 комп. крепежных болтов

Дополнительная комплектация:

- * 1 комп. кулачков сборных твердых

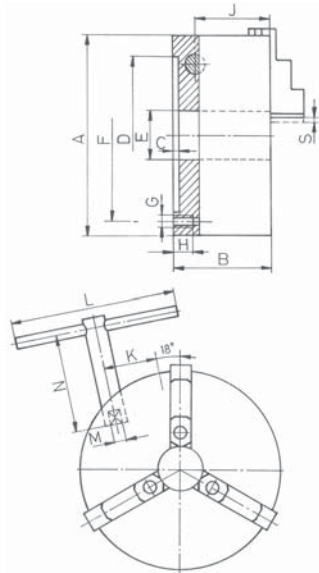
Вес кулачков в таблицах с размерами
Запасные части стр. 35
Технические данные. 34

ПАТРОНЫ САМОЦЕНТРИРУЮЩИЕ 3-КУЛАЧКОВЫЕ КЛИНОРЕЕЧНЫЕ, КУЛАЧКИ ЦЕЛЫЕ ТВЕРДЫЕ

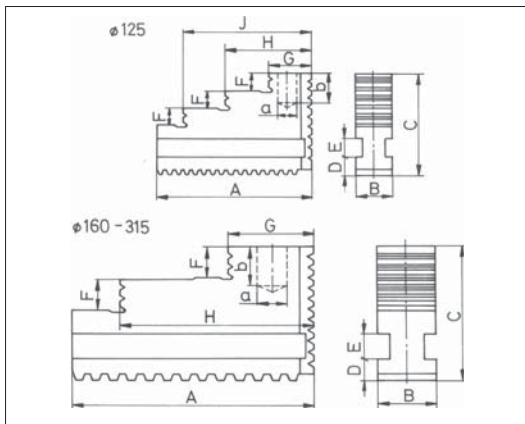
	размер патрона мм	конус 1:4	B	вес около кг.	код 0642		размер патрона мм	конус 1:4	B	вес около кг	код 0642
	тип 3404					DIN 55026	тип 3414				
	125	-	67	5,6	534 040 302		160	4	84,5	11	534 140 300
	160	-	84	11,8	534 040 404		160	5	92	13	534 140 401
	200	-	97	20	534 040 506		200	5	99	21	534 140 503
	250	-	112	36	534 040 608		200	6	105	22	534 140 605
	315	-	127	60	534 040 700		250	6	117	35,5	534 140 809
							250	8	122	36,7	534 140 900
							315	8	136	64	534 141 107
							315	11	139	65,5	534 141 209
DIN 55027	тип 3434					DIN 55029	тип 3444				
	125	3	70	5,9	534 340 100		125	3	70	5,9	534 440 108
	125	4	74	6,3	534 340 202		125	4	74	6,3	534 440 200
	160	4	84,5	11,4	534 340 304		160	4	84,5	11,4	534 440 301
	160	5	92	13	534 340 406		160	5	92	13	534 440 403
	200	5	99	21,4	534 340 508		200	5	99,5	21,4	534 440 505
	200	6	105	22,8	534 340 600		200	6	105	22,8	534 440 607
	250	6	117	35,5	534 340 803		250	6	126	39	534 440 800
	250	8	122	36,7	534 340 905		250	8	129	40,3	534 440 902
	315	8	136	64	534 341 101		315	8	142	66	534 441 109
	315	11	139	66,5	534 341 203		315	11	144	68	534 441 200

Пример заказа : 3444-315/11 или 0642 534 441 200

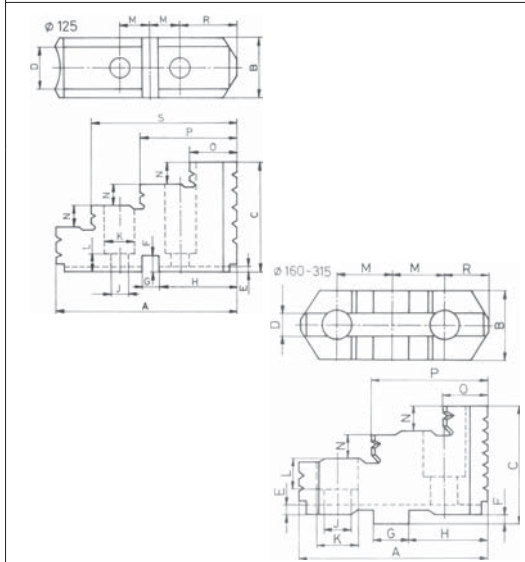
ОСНОВНЫЕ РАЗМЕРЫ ПАТРОНОВ КЛИНОРЕЕЧНЫХ



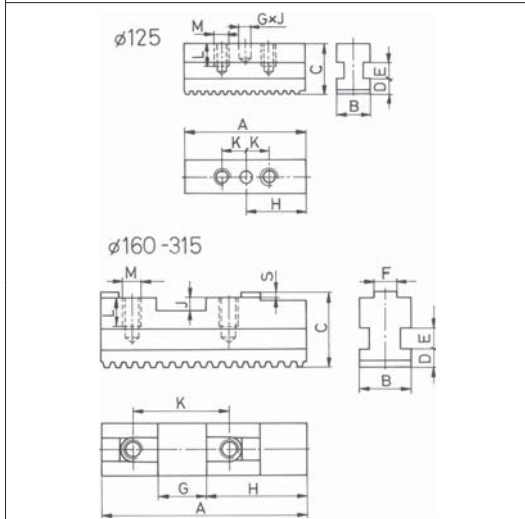
размер патрона	125	160	200	250	315
A	130	165	205	252	315
B	67	84	97	112	127
C	4	5	5	6	6
D	95	125	160	200	260
E	30	40	51	66	90
F	108	140	176	224	286
G	3xM8	3xM10	3xM12	3xM16	3xM18
H	16	17	20	24	30
J	51.5	65	73.5	84.5	95.5
K	35.5	45.5	56.5	72	88
L	150	200	290	440	500
M	9	11	14	16	18
N	125	130	149	173	219
S	5.2	5.2	5.6	6.2	9.1


КУЛАЧКИ ЦЕЛЬНЫЕ ТВЕРДЫЕ

размер патрона	125	160	200	250	315
A	58	69	90	108.5	132
B	14	20	22	26	32
C	40	45	50	60	70
D	6.5	7.5	8	10	12
E	7	9	9	11	14
F	7	8	11.5	14	17
G	16	26	33	36	41.5
H	32	58	72.5	83	104.5
J	48	-	-	-	-
a	8	10	12	15	20
b	12	12	15	20	20
вес около кг.	0.4	1.0	1.5	2.6	4.4

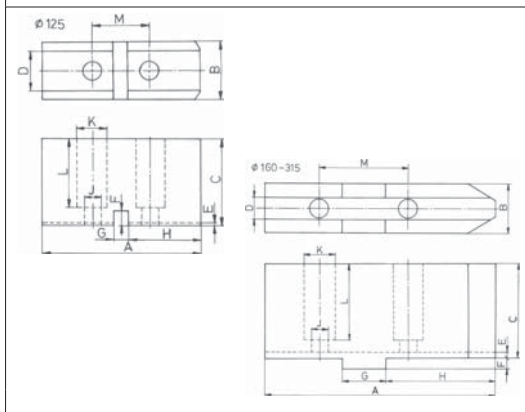

КУЛАЧКИ НАКЛАДНЫЕ ТВЕРДЫЕ

размер патрона	125	160	200	250	315
A	59	63	72.5	91	105
B h11	20	20	22	30	35
C	36	37	43.5	55	60
D H9	14	8	10	12	12
E	1.5	3	3.5	3.5	6.5
F	5	4.5	5	5	5
G h7	5	18	20	20	26
H	26	23	27	30	35.3
J	6.4	8.4	8.4	13	13
K	10.4	13.5	13.5	19	19
L	6	8.5	9.5	26	23.5
M	10	16	20	20	27
N	7	7.5	9.5	14	15
O	16	27	33	40.5	40
P	31	40	58	81	95
R	18.5	16	17	20	21
S	47	-	-	-	-
вес около кг.	0.18	0.25	0.35	0.50	0.80

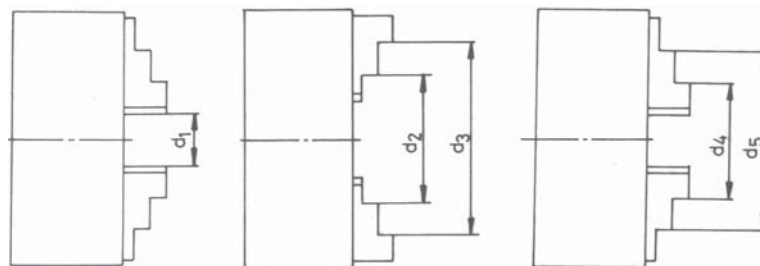

КУЛАЧКИ ОСНОВНЫЕ

размер патрона	125	160	200	250	315
A	51.5	65	85	87.5	125
B	14	20	22	26	32
C	21.5	26.5	28.5	36	42
D	6.5	7.5	8	10	12
E	7	9	9	11	14
F	-	8	10	12	12
G H7 ¹⁾	5	18	20	20	26
H	25.75	28	42	41.5	69
J	7	5	5.5	5.5	7
K	10	32	40	40	54
L	10	12	12	17	17
M	M6	M8	M8	M12	M12
S	-	2.5	2.5	3	3
вес около кг.	0.3	0.6	0.9	1.8	3.0

¹⁾ H7 Не касается патрона с диаметром 125

КУЛАЧКИ НАКЛАДНЫЕ МЯГКИЕ


размер патрона	125	160	200	250	315
A	55	85	105	125	145
B	20	20	22	30	35
C	30	40	50	55	60
D H9	14	8	10	12	12
E	1.5	4.5	5	5	6
F	5	3	3	3.5	3.5
G h7	5	18	20	20	26
H	25	35	40	60	60
J	6.4	8.4	8.4	13	13
K	10.4	13.5	13.5	19	19
L	24	26.5	35	41	38
M	20	32	40	40	54
вес около кг.	0.6	1.2	2.1	4.2	6.2



ДИАПАЗОН КРЕПЛЕНИЯ

размер патрона	125	160	200	250	315
d1	4-29	4-90	5-105	8-130	10-155
d2	38-63	61-150	70-170	81-170	95-189
d3	100-125	90-160	100-200	120-250	152-315
d4	28-53	34-120	49-149	66-188	74-200
d5	100-125	90-160	100-200	128-250	142-315
макс. диаметр вылета кулачков	151	212	264	322	393

МАКСИМАЛЬНАЯ СКОРОСТЬ ВРАЩЕНИЯ (об/мин)

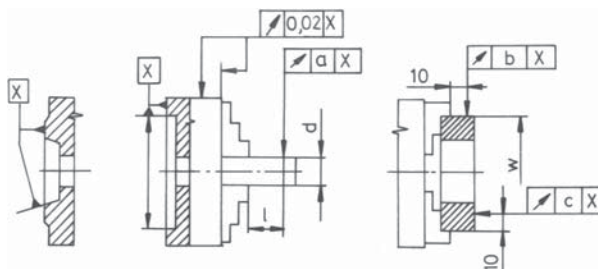
размер патрона	125	160	200	250	315
макс. об/мин	4500	4000	3500	3000	2300

СИЛА ЗАЖИМА

размер патрона	125	160	200	250	315
момент на ключе (Нм)	40	100	160	200	250
сила зажима (даН)	3000	6000	8500	11000	13000

БАЛАНСИРОВКА

размер патрона	125	160	200	250	315
гцм	16	32	63	125	250



ТОЧНОСТЬ КРЕПЛЕНИЯ

размер патрона	125	160	200	250	315
d	14	14	14	15	20
	20	20	22	32	64
	29	39	50	64	89
l	60	60	80	80	120
w	95	95	125	180	189
	125	160	200	245	290
точность крепления (мм)					
a	0.015	0.015	0.015	0.015	0.020
b	0.010	0.010	0.010	0.010	0.010
c	0.015	0.015	0.015	0.015	0.020

e-mail: bison-bial@bison-bial.pl tel. +48 85 7416420
 http://www.bison-bial.pl BISON-BIAL SA

КУЛАЧКИ ЦЕЛЬНЫЕ ТВЕРДЫЕ - комплект		
размер патрона мм	код 0642	
	3 шт/комп.	
125	985 309 108	
160	985 309 200	
200	985 309 301	
250	985 309 403	
315	985 309 505	

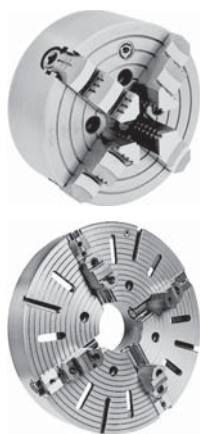
КУЛАЧКИ ОСНОВНЫЕ - комплект		
размер патрона мм	код 0642	
	3 шт/комп.	
125	985 309 709	
160	985 309 800	
200	985 309 902	
250	985 310 006	
315	985 310 108	

КУЛАЧКИ НАКЛАДНЫЕ МЯГКИЕ - комплект		
размер патрона мм	код 0642	
	3 шт/комп.	
125	985 310 301	
160	985 310 403	
200	985 310 505	
250	985 310 607	
315	985 310 709	

КУЛАЧКИ НАКЛАДНЫЕ ТВЕРДЫЕ - комплект		
размер патрона мм	код 0642	
	3 шт/комп.	
125	985 310 813	
160	985 310 826	
200	985 310 839	
250	985 310 841	
315	985 310 854	

КУЛАЧКИ СБОРНЫЕ МЯГКИЕ - комплект		
размер патрона мм	код 0642	
	3 шт/комп.	
125	985 312 700	
160	985 312 802	
200	985 312 904	
250	985 312 920	
315	985 312 945	

КУЛАЧКИ СБОРНЫЕ ТВЕРДЫЕ - комплект		
размер патрона мм	код 0642	
	3 шт/комп.	
125	985 312 100	
160	985 312 201	
200	985 312 303	
250	985 312 405	
315	985 312 507	



Патроны имеют кулачки, которые устанавливаются индивидуально, что позволяет закреплять предметы нестандартной формы. Четыре кулачка обеспечивают точность центровки прямоугольных деталей при применении максимальной силы зажима. Корпус патрона выполнен из чугуна, стали или стального литья.

Кулачки из высококачественной углеродистой стали, закалены. Опоры и винты из углеродистой стали. Патроны с диаметром свыше 250 – с т-образным пазом. По заказу могут быть изготовлены патроны повышенной точности с отшлифованным захватом кулачков.

Стандартная комплектация :

- Патроны с цельными кулачками :
 - * 1 комп. кулачков цельных
 - * 1 ключ
 - * 1 комп. крепежных болтов
- Патроны со сборными кулачками :
 - * 1 комп. кулачков сборных
 - * 1 ключ
 - * 1 комп. крепежных болтов

Дополнительная комплектация :

- Патроны с цельными кулачками :
 - * 1 комп. кулачков сборных
 - Патроны со сборными кулачками :
 - * 1 комп. кулачков цельных
- Вес патронов и кулачков в таблицах с размерами.
Запасные части стр. 42
Технические данные стр. 41

	размер патрона	сквозное отверстие	КУЛАЧКИ ЦЕЛЬНЫЕ			КУЛАЧКИ СБОРНЫЕ	
			корпус чугунный	корпус стальной	корпус из стального литья	корпус чугунный	корпус из стального литья
			код 0642	код 0642	код 0642	код 0642	код 0642
DIN 6350	мм	мм	тип 4304	тип 4304	тип 4302	тип 4305	тип 4303
	85	25	-	543 040 006	-	-	-
	100	25	-	543 040 108	-	-	-
	125	26	-	543 040 200	-	-	-
	160	42	-	543 040 403	-	-	-
	200	50	543 040 505	-	543 020 407	543 050 503	543 030 405
	250	65	543 040 607	-	543 020 509	543 050 605	543 030 507
	315	80	543 040 709	-	543 020 600	543 050 707	543 030 609
	350	80	543 006 304	-	-	-	-
	400	100	543 040 800	-	543 020 702	543 050 809	543 030 700
	500	125	543 040 902	-	543 020 804	543 050 900	543 030 802
	630	160	543 041 007	-	543 020 906	543 051 005	543 030 904
	800	200	543 041 109	-	543 021 000	543 051 107	543 031 009
	915	190	-	-	-	543 051 110	543 031 100
	1000	190	-	-	-	543 051 209	543 031 202
1250	190	-	-	-	543 051 300	543 031 304	

	размер патрона	конус 1:4	сквозное отверстие	КУЛАЧКИ ЦЕЛЬНЫЕ		КУЛАЧКИ СБОРНЫЕ	
				корпус чугунный	корпус из стального литья	корпус чугунный	корпус из стального литья
				код 0642	код 0642	код 0642	код 0642
DIN 55026	мм	мм	тип 4314	тип 4312	тип 4315	тип 4313	
	200	4	50	543 140 207	543 120 200	543 152 808	543 130 209
	200	5	50	543 140 309	543 120 302	543 152 900	543 130 300
	200	6	50	543 140 400	543 120 404	543 153 004	543 130 402
	250	4	65	543 140 502	543 120 506	543 153 106	543 130 504
	250	5	65	543 140 604	543 120 608	543 153 208	543 130 606
	250	6	65	543 140 706	543 120 700	543 153 300	543 130 708
	250	8	65	543 140 808	543 120 801	543 153 401	543 130 800
	315	5	80	543 140 900	543 120 903	543 153 503	543 130 901
	315	6	80	543 141 004	543 121 008	543 153 605	543 131 006
	315	8	80	543 141 106	543 121 100	543 153 707	543 131 108
	400	6	100	543 141 208	543 121 201	543 153 900	543 131 200
	400	8	100	543 141 300	543 121 303	543 154 005	543 131 301
	400	11	100	543 141 414	543 121 418	543 154 110	543 131 416
	500	6	125	543 141 503	543 121 507	543 154 402	543 131 505
	500	8	125	543 141 605	543 121 609	543 154 209	543 131 607
	500	11	125	543 141 710	543 121 713	543 154 313	543 131 711
	500	15	125	543 141 811	543 121 815	543 154 710	543 131 813
	630	8	125	543 141 900	543 121 904	543 154 504	543 131 902
	630	11	160	543 142 018	543 122 011	543 154 619	543 132 010
	630	15	160	543 142 110	543 122 113	543 150 014	543 132 111
	800	8	125	543 142 209	543 122 202	543 154 800	543 132 200
	800	11	180	543 142 313	543 122 317	543 154 914	543 132 315
	800	15	200	543 142 415	543 122 419	543 150 116	543 132 417
	800	20	200	543 142 504	543 122 508	543 150 205	543 132 506
	915	11	190	-	-	-	543 132 610
	915	15	190	-	-	-	543 132 712
	1000	11	190	-	-	543 159 114	543 132 842
	1000	15	190	-	-	543 159 216	543 132 855
	1000	20	190	-	-	-	543 132 827
	1250	11	190	-	-	543 159 511	543 133 010
1250	15	190	-	-	543 159 613	543 133 100	
1250	20	190	-	-	-	543 133 201	



ПАТРОНЫ ВИНТОВЫЕ 4-КУЛАЧКОВЫЕ С НЕЗАВИСИМЫМ ПЕРЕМЕЩЕНИЕМ

	размер патрона	конус 1:4	сквозное отверстие	КУЛАЧКИ ЦЕЛЬНЫЕ		КУЛАЧКИ СБОРНЫЕ	
				корпус чугунный	корпус из стального литья	корпус чугунный	корпус из стального литья
				код 0642	код 0642	код 0642	код 0642
DIN 55027	мм		мм	тип 4334	тип 4332	тип 4335	тип 4333
	200	4	50	543 340 507	-	543 352 802	-
	200	5	50	543 340 609	543 320 409	543 352 904	543 330 407
	200	6	50	543 340 700	543 320 500	543 353 009	543 330 509
	250	5	65	543 340 802	543 320 704	543 353 202	543 330 600
	250	6	65	543 340 904	543 320 806	543 353 304	543 330 704
	250	8	65	543 341 009	543 320 908	543 353 406	543 330 906
	315	5	80	543 341 100	543 321 104	543 353 508	543 330 908
	315	6	80	543 341 202	543 321 206	543 353 600	543 331 000
	315	8	80	543 341 304	543 321 308	543 353 701	543 331 102
	315	11	80	543 341 317	543 321 400	543 353 803	543 331 204
	400	5	100	543 342 804	543 322 105	543 353 829	543 331 703
	400	6	100	543 341 406	543 322 207	543 353 905	543 331 805
	400	8	100	543 341 508	543 322 309	543 354 000	543 331 907
	400	11	100	543 341 600	543 322 400	543 354 101	543 332 001
	500	6	125	543 341 701	543 322 604	543 354 407	543 332 103
	500	8	125	543 341 803	543 322 706	543 354 203	543 332 205
	500	11	125	543 341 905	543 322 808	543 354 305	543 332 307
	500	15	125	543 342 000	543 322 900	543 351 007	543 332 409
	630	8	125	543 342 101	543 323 106	543 354 509	543 332 500
	630	11	160	543 342 203	543 323 208	543 354 600	543 332 602
	630	15	160	543 342 305	543 323 300	543 351 109	543 332 704
	800	8	125	543 342 407	543 323 401	543 354 804	543 332 806
	800	11	180	543 342 509	543 323 503	543 354 906	543 332 908
	800	15	200	543 342 600	543 323 605	543 351 200	543 333 002
	915	11	190	-	-	-	543 333 308
	915	15	190	-	-	-	543 333 400
	1000	11	190	-	-	-	543 333 603
	1000	15	190	-	-	-	543 333 705
	1000	20	190	-	-	-	543 333 807
	1250	11	190	-	-	-	543 333 909
1250	15	190	-	-	-	543 334 003	
1250	20	190	-	-	-	543 334 105	
DIN 55029	мм		мм	тип 4344	тип 4342	тип 4345	тип 4343
	160	3	43	543 445 101*	-	-	-
	200	3	50	543 440 606	543 420 009	543 452 708	543 430 007
	200	4	50	543 440 708	543 420 100	543 452 800	543 430 109
	200	5	50	543 440 800	543 420 202	543 452 901	543 430 200
	200	6	50	543 440 812	543 420 304	543 452 006	543 430 302
	250	3	50	543 440 901	543 420 406	543 453 108	543 430 404
	250	4	60	543 441 006	543 420 508	543 453 200	543 430 506
	250	5	65	543 441 108	543 420 600	543 453 301	543 430 608
	250	6	65	543 441 200	543 420 701	543 453 403	543 430 700
	250	8	65	543 441 225	543 420 803	543 453 429	543 430 801
	315	5	80	543 441 301	543 420 905	543 453 505	543 430 903
	315	6	80	543 441 403	543 421 000	543 453 607	543 431 008
	315	8	80	543 441 505	543 421 101	543 453 709	543 431 100
	315	11	80	543 441 518	-	-	-
	400	6	100	543 441 607	543 421 203	543 453 902	543 431 201
	400	8	100	543 441 709	543 421 305	543 454 007	543 431 303
	400	11	100	543 441 800	543 421 407	543 454 109	543 431 405
	500	8	125	543 442 007	543 421 600	543 454 200	543 431 609
	500	11	125	543 442 109	543 421 702	543 454 302	543 431 700
	500	15	125	543 442 200	543 421 804	543 454 404	543 431 802
	630	8	125	543 442 302	543 421 906	543 454 506	543 432 904
	630	11	160	543 442 404	543 422 000	543 454 608	543 432 009
	630	15	160	543 442 506	543 421 102	543 454 700	543 432 100
	800	8	125	543 442 608	543 421 204	543 454 801	543 432 202
	800	11	180	543 442 700	543 421 306	543 454 903	543 432 304
	800	15	200	543 442 801	543 421 408	543 455 008	543 432 406
	800	20	200	543 442 903	543 421 500	543 455 100	543 432 508
	915	11	190	-	-	-	543 432 600
	915	15	190	-	-	-	543 432 701
	1000	11	190	-	-	-	543 432 905
1000	15	190	-	-	-	543 433 000	
1000	20	190	-	-	-	543 433 101	
1250	11	190	-	-	-	543 433 203	
1250	15	190	-	-	-	543 433 305	
1250	20	190	-	-	-	543 433 407	
* корпус стальной							
Пример заказа: 4334 - 200/5 или 0642 543 340 609							

BISON-BIAL SA

http://www.bison-bial.pl

e-mail: bison-bial@bison-bial.pl

tel. +48 85 7416420

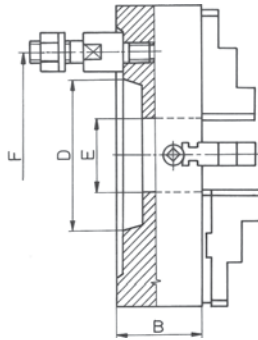


http://www.bison-bial.pl e-mail: bison-bial@bison-bial.pl tel. +48 85 7416420 BISON-BIAL SA

DIN 6350		ВАРИАНТ ЦИЛИНДРИЧЕСКИЙ							
	размер патрона	85	100	125	160	200	250	315	
	A	86	100	130	156	200	250	315	
	B	40	40	43	43	80	85	95	
	C	5	2.5	2.5	2.5	5	7	7	
	D Н7	62	79.38	69.85	82.55	110	150	175	
	E	25	25	26	42	50	65	80	
	F	72	54	54	69.85	82.6	104.8	133.4	
	G	4xM6	4xM8	4xM8	4xM10	4xM10	4xM12	4xM16	
	H	34	34	51	51	81	96.5	111	
	J	17	17	20	20	40.3	40.3	49.8	
	L	-	-	-	-	46.4	60.4	60.9	
	K	-	-	-	-	82	96.5	112.5	
	вес около кг.	1.9	2.4	3.8	4.3	14.0	25.0	39.0	
	размер патрона	350	400	500	630	800	915	1000	1250
	A	350	400	500	630	800	915	1000	1250
	B	95	105	120	140	160	170	170	190
	C	7	10	12	12	12	18	18	18
	D Н7	175	200	270	270	380	370	370	550
	E	80	100	125	160	200	190	190	190
	F	133.4	171.4	235	235	330	330	330	500
G	4xM16	4xM16	4xM20	4xM20	4xM24	8xM24	8xM24	8xM24	
H	111	129	152.5	177	202	-	-	-	
J	49.8	49.8	59.8	59.8	70.8	-	-	-	
L	-	72.3	90.3	97.8	93.8	102.8	102.8	102.8	
K	-	129	136	136	136	160	160	160	
вес около кг.	47.5	61.0	105	163	319	350	410	950	

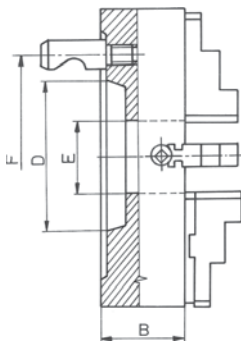
DIN 55026		ВАРИАНТ А									
	размер патрона	200			250				315		
	конус 1: 4	4	5	6	4	5	6	8	5	6	8
	B	80			85				95		
	D мин	63.513	82.563	106.375	63.513	82.563	106.375	139.719	82.563	106.375	139.719
	D мах	63.526	82.578	106.390	63.526	82.578	106.390	139.734	82.578	106.390	139.734
	E	50			65				80		
	F	82.6	104.8	133.4	82.6	104.8	133.4	171.4	104.8	133.4	171.4
	G	4xM10	4xM10	4xM12	8xM10	8xM10	4xM12	4xM16	4xM10	8xM12	4xM16
	вес около кг.	17.0			25.5				40.0		
	размер патрона	400			500				630		
	конус 1: 4	6	8	11	6	8	11	15	8	11	15
	B	105			120				140		
	D мин	106.375	139.719	196.869	106.375	139.719	196.869	285.775	139.719	196.869	285.775
	D мах	106.390	139.734	196.887	106.390	139.734	196.887	285.795	139.734	196.887	285.795
	E	100			100	125		125			160
	F	133.4	171.7	235	133.4	171.4	235	330.2	171.4	235	330.2
	G	8xM12	4xM16	4xM20	4xM12	8xM16	8xM20	4xM24	8xM16	8xM20	4xM24
	вес около кг.	65			114.0				165.0		
	размер патрона	800				915		1000			
	конус 1: 4	8	11	15	20	11	15	11	15	20	
B	160	170	170								
D мин	139.719	196.869	285.775	412.775	196.869	285.775	196.869	285.775	412.775		
D мах	139.734	196.887	285.795	412.802	196.887	285.795	196.887	285.795	412.802		
E	125	180	200	200*	190		190				
F	171.4	235	330.2	463.6	235	330.2	235	330.2	463.6		
G	4xM16	8xM20	8xM24	4xM24	8xM20	8xM24	8xM20	8xM24	8xM24		
вес около кг.	305				315.0		395.0				
размер патрона	1250										
конус 1: 4	11	15	20								
B	190										
D мин	196.869	285.775	412.775								
D мах	196.887	285.795	412.802								
E	190										
F	235	330.2	463.6								
G	8xM20	8xM24	8xM24								
вес около кг.	950										

* 320 мм - на заказ

DIN 55027 И DIN 55029
ВАРИАНТ С И ВАРИАНТ D

DIN 55027

размер патрона	160					200					250					
конус 1: 4	3	3	4	5	6	3	4	5	6	8	3	4	5	6	8	
B	54															
D max	80															
D мин	53.988	53.988	63.526	82.578	106.390	53.988	63.526	82.578	106.390	139.734	53.975	63.513	82.563	106.375	139.719	
E	42	50														
F	70.6	70.6	85 ¹⁾	82.6	104.8	133.4	70.6	82.6	104.8	133.4	171.4	50	60	65		
количество крепежных болтов	вариант С	-	-	3	4	4	-	-	4	4	4	-	-	4	4	4
	вариант А	3	3	3	6	6	3	3	6	6	6	3	3	6	6	6
вес около кг.	6.0					16.5					27.5					

размер патрона	315					400									
конус 1: 4	5	6	8	11		5	6	8	11						
B	95														
D max	105														
D мин	82.578	106.390	139.734	196.887		82.578	106.390	139.734	196.887						
D мин	82.563	106.375	139.719	196.869		82.563	106.375	139.719	196.869						
E	80					79.5					100				
F	104.8	133.4	171.4	235		104.8	133.4	171.4	235						
количество крепежных болтов	вариант С	4	4	4	6	4	4	4	6		4	4	4	6	
	вариант А	6	6	6	6		6	6	6	6		6	6	6	6
вес около кг.	39.5					60.0									

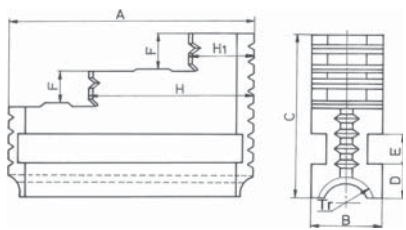

DIN 55029

размер патрона	500					630					800									
конус 1: 4	6	8	11	15		8	11	15			8	11	15	20						
B	120										140					160				
D max	105																			
D мин	106.390	139.734	196.887	285.795		106.390	139.734	196.887	285.795		106.390	139.734	196.887	285.795	412.802					
D мин	106.375	139.719	196.869	285.775		106.375	139.719	196.869	285.775		106.375	139.719	196.869	285.775	412.775					
E	100					125					125					200				
F	133.4	171.4	235	330.2		133.4	171.4	235	330.2		133.4	171.4	235	330.2	463.6					
количество крепежных болтов	вариант С	4	4	6	6	4	4	6	6		4	4	6	6	6					
	вариант А	6	6	6	6		6	6	6	6		6	6	6	6	6				
вес около кг.	95.5					165.0					298.0									

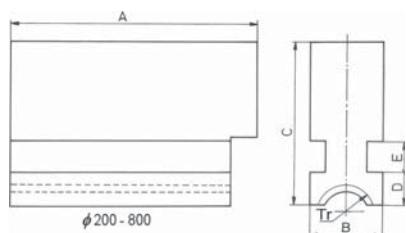
размер патрона	915					1000					1250				
конус 1: 4	11	15				11	15	20			11	15			
B	170										190				
D max	105														
D мин	196.887	285.795				196.887	285.795	412.802			196.887	285.795			
D мин	196.869	285.775				196.869	285.775	412.775			196.869	285.775			
E	190					190					190				
F	235	330.2				235	330.2	463.6			235	330.2			
количество крепежных болтов	вариант С	6	6			6	6	6			6	6			
	вариант А	6	6			6	6	6			6	6			
вес около кг.	326.0					386.0					950				

¹⁾ для варианта С

Остальные размеры, как для варианта цилиндрического



Кулачок цельный

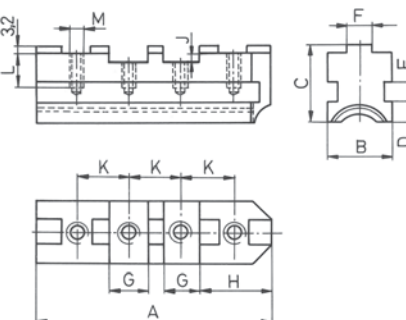


Кулачок цельный мягкий

КУЛАЧКИ ЦЕЛЫЕ

размер патрона	85	100	125	160	200	250
A	34	34	51	51	81	96.5
B	13	13	16	16	32	32
C	30	30	34.5	34.5	63	63
D	4.5	4.5	6	6	8.7	8.7
E	5	5	5	5	10	10
F	7	7	8	8	14	14
H1	8	8	12.5	12.5	17.5	23
H	17.5	17.5	31.5	31.5	48.5	59
Tr-левый	Tr 16x2	Tr 16x2	Tr 18x4	Tr 18x4	Tr 28x5	Tr 28x5
вес около кг.	0.1	0.1	0.12	0.12	0.72	1.3

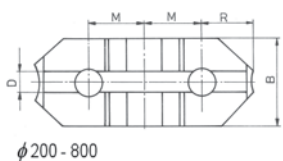
размер патрона	315	350	400	500	630	800
A	111	111	129	152.5	177	202
B	40	40	40	52	52	70
C	76.5	76.5	76.5	93.5	93.5	114.5
D	9.7	9.7	9.7	11.7	11.7	15.7
E	12	12	12	15	15	20
F	18	18	18	22	25	25
H1	27	27	32.5	35	45	44
H	67	67	78.5	93	109	122
Tr-левый	Tr 32x6	Tr 32x6	Tr 32x6	Tr 36x6	Tr 40x6	Tr 44x8
вес около кг.	1.5	1.5	1.8	3.4	4.0	7.8



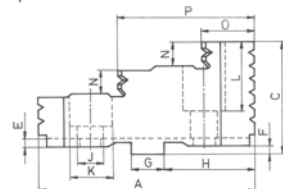
Кулачок основной

КУЛАЧКИ ОСНОВНЫЕ

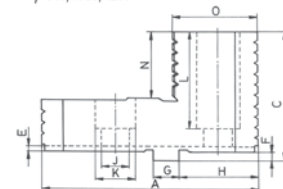
размер патрона	200	250	315	400	500	630	800	915	1000	1250
A	79	94	110	129	168	206	206	244	244	244
B	32	32	40	40	52	52	70	70	70	70
C	32	38	39	44	59	59	59	59	59	59
D	8.7	8.7	9.7	9.7	11.7	11.7	15.7	15.7	15.7	15.7
E	10	10	12	12	15	15	20	20	20	20
F-0.03	7.94	12.7	12.7	12.7	12.7	12.7	12.7	12.7	12.7	12.7
G+0.01	12.69	19.04	19.04	19.04	19.04	19.04	19.04	19.04	19.04	19.04
H	33.2	37.5	45.4	54.9	55.5	55.5	55.5	55.5	55.5	55.5
J	4	4	4	7.2	7.2	7.2	7.2	7.2	7.2	7.2
K	22.25	27	31.75	38.1	38.1	38.1	38.1	38.1	38.1	38.1
L	14	20	17.5	22	33.5	33.5	33.5	33.5	33.5	33.5
M	M10	M12	M12	M16	M20	M20	M20	M20	M20	M20
Tr-левый	Tr 28x5	Tr 28x5	Tr 32x6	Tr 32x6	Tr 36x6	Tr 40x6	Tr 44x8	Tr 44x6	Tr 44x6	Tr 44x8
вес около кг.	0.6	0.9	1.1	1.2	1.5	2.4	2.4	5.4	5.4	5.4



φ200 - 800



φ915, 1000, 1250

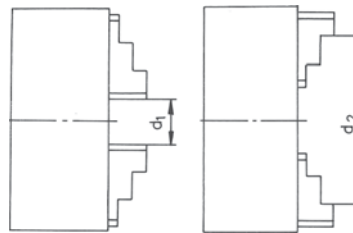


Кулачок накладной твердый

КУЛАЧОК НАКЛАДНОЙ ТВЕРДЫЙ

размер патрона	200	250	315	400	500	630	800	915	1000	1250
A	82	96.5	112.5	129	136	136	136	160	160	160
B	34	34	42	42	54	54	72	72	72	72
C	43.5	51.5	55	64.5	74.5	82	88	97	97	97
D	7.95	12.71	12.71	12.71	12.71	12.71	12.71	12.71	12.71	12.71
E	4	4	4	4	4	4	4	4	4	4
F-0.03	3.2	3.2	3.2	6.3	6.3	6.3	6.3	6.3	6.3	6.3
G + 0.01	12.69	19.04	19.04	19.04	19.04	19.04	19.04	19.04	19.04	19.04
H	35.2	40	47.9	57.4	58	58	58	58	58	58
J	11	14	14	18	22	22	22	22	22	22
K	18	20	20	26	33	33	33	33	33	33
L	21.5	26.5	27.5	32	39.5	43	46	71	71	71
M	22.25	27	31.75	38.1	38.1	38.1	38.1	38.1	38.1	38.1
N	9.5	12	13	13.5	18	21	24	50	50	50
O	22	25	27	26.5	37.5	37.5	40	60	60	60
P	53	62	70.5	79	87	87	89	-	-	-
R	19.3	22.5	25.7	28.8	29.4	29.4	29.4	29.4	29.4	29.4
вес около кг.	0.5	0.7	1.3	2.1	3.0	3.0	4.2	4.2	4.2	4.2

	размер патрона	кр. болт 1	кр. болт 2
	200	M10x30	M10x20
	250	M12x40	M12x25
	315	M12x40	M12x25
	400	M16x45	M16x30
	500	M20x55	M20x40
	630	M20x60	M20x40
	800	M20x65	M20x40
	915	M20x45	M20x45
	1000	M20x45	M20x45
1250	M20x45	M20x45	

ТЕХНИЧЕСКИЕ ДАННЫЕ ПАТРОНОВ С НЕЗАВИСИМЫМ ПЕРЕМЕЩЕНИЕМ КУЛАЧКОВ

ДИАПАЗОН КРЕПЛЕНИЯ

размер патрона	85	100	125	160	200	250	315	350
d1 мин	3	3	8	8	10	10	15	15
d2 max	85	100	125	160	200	250	315	350
max Ø вылета кулачков	101	116	150	185	235	296	369	404

размер патрона	400	500	630	800	915	1000	1250
d1 мин	20	45	50	50	120	170	170
d2 max	400	500	630	800	915	1000	1250
max Ø вылета кулачков	465	570	720	888	1003	1088	1338

Диапазоны крепления касаются патронов с цельными кулачками. Не рекомендуется превышать максимальных диапазонов крепления.

МАКСИМАЛЬНАЯ СКОРОСТЬ ВРАЩЕНИЯ *(об/ми)

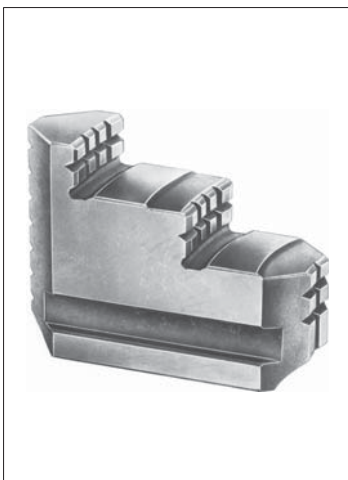
размер патрона	85	100	125	160	200	250	315	350
корпус стальной или из стального литья	4000	3800	3500	3200	2500	2000	1500	1500
корпус чугунный	-	-	-	-	1800	1500	1200	1200

размер патрона	400	500	630	800	915	1000	1250
корпус стальной или из стального литья	1100	700	550	450	200	200	150
корпус чугунный	800	500	400	300	150	150	100

* При симметричном креплении деталей



http://www.bison-bial.pl e-mail: bison-bial@bison-bial.pl tel. +48 85 7416420 BISON-BIAL SA



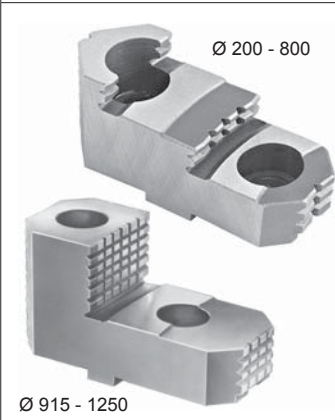
КУЛАЧКИ ЦЕЛЬНЫЕ КОМПЛЕКТ	
размер патрона мм	код 0642
	4 шт/комп.
85	985 731 002
100	985 740 101
125	985 731 104
160	985 731 104
200	985 731 206
250	985 731 308
315	985 731 400
350	985 731 400
400	985 731 501
500	985 731 603
630	985 731 705
800	985 731 807



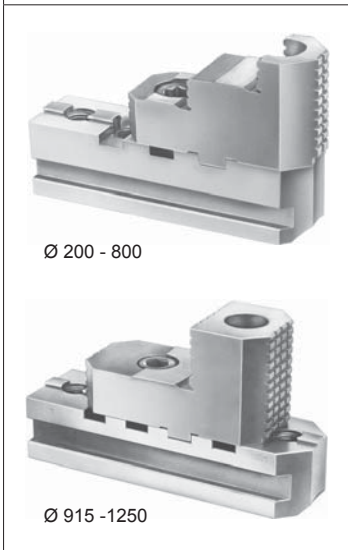
КУЛАЧКИ ЦЕЛЬНЫЕ МЯГКИЕ КОМПЛЕКТ	
размер патрона мм	код 0642
	4 шт/комп.
85	-
100	-
125	-
160	-
200	985 730 205
250	985 730 307
315	985 730 409
350	-
400	985 730 500
500	985 730 602
630	985 730 704
800	985 730 806



КУЛАЧКИ ОСНОВНЫЕ КОМПЛЕКТ	
размер патрона мм	код 0642
	4 шт/комп.
200	985 735 200
250	985 735 301
315	985 735 403
400	985 735 505
500	985 735 607
630	985 735 709
800	985 735 800
915	985 735 902
1000	985 735 902
1250	985 735 902



КУЛАЧКИ НАКЛАДНЫЕ ТВЕРДЫЕ - КОМПЛЕКТ	
размер патрона мм	код 0642
	4 шт/комп.
200	985 736 200
250	985 736 302
315	985 736 404
400	985 736 506
500	985 736 608
630	985 736 700
800	985 736 801
915	985 744 900
1000	985 744 900
1250	985 744 900



КУЛАЧКИ СБОРНЫЕ ТВЕРДЫЕ КОМПЛЕКТ	
размер патрона мм	код 0642
	4 шт/комп.
200	985 738 202
250	985 738 304
315	985 738 406
400	985 738 508
500	985 738 600
630	985 738 701
800	985 738 803
915	985 742 908
1000	985 742 908
1250	985 742 908



ВИНТ	
размер патрона мм	код 0642
85	985 732 003
100	985 732 029
125	985 732 105
160	985 732 105
200	985 732 207
250	985 732 309
315	985 732 400
350	985 740 509
400	985 732 502
500	985 732 604
630	985 732 706
800	985 732 808
915	985 740 702
1000	985 740 804
1250	985 740 906



ОПОРА	
размер патрона мм	код 0642
85	985 733 004
100	985 733 020
125	985 733 106
160	985 733 106
200	985 733 208
250	985 733 300
315	985 733 401
350	985 733 401
400	985 733 503
500	985 733 605
630	985 733 707
800	985 733 809
915	985 733 900
1000	985 733 900
1250	985 733 900



КЛЮЧ	
размер патрона мм	код № 0642
85	985 340 102
100	985 340 102
125	985 344 106
160	985 344 106
200	985 344 208
250	985 344 208
315	985 344 300
350	985 344 300
400	985 344 300
500	985 344 401
630	985 344 401
800	985 344 503
915	985 344 503
1000	985 344 503
1250	985 344 503

Пример заказа : винт 4300-250 или 0642 985 732 309



Группа токарных патронов (чугунный корпус и стальной корпус) предназначена для закрепления труб на токарных традиционных и специальных станках. Они могут работать как блок из двух токарных патронов, закрепляемых на обоих концах шпинделя токарного станка при сохранении одинакового положения губок, или в качестве самостоятельного токарного патрона.

Токарные патроны гарантируют:

- большой проход по отношению к наружному диаметру токарного патрона;
- крепление длинных деталей;
- большую силу крепления;
- обработку с высокой точностью.

3-КУЛАЧКОВЫЕ, ЧУГУННЫЙ КОРПУС ТИПА 3295

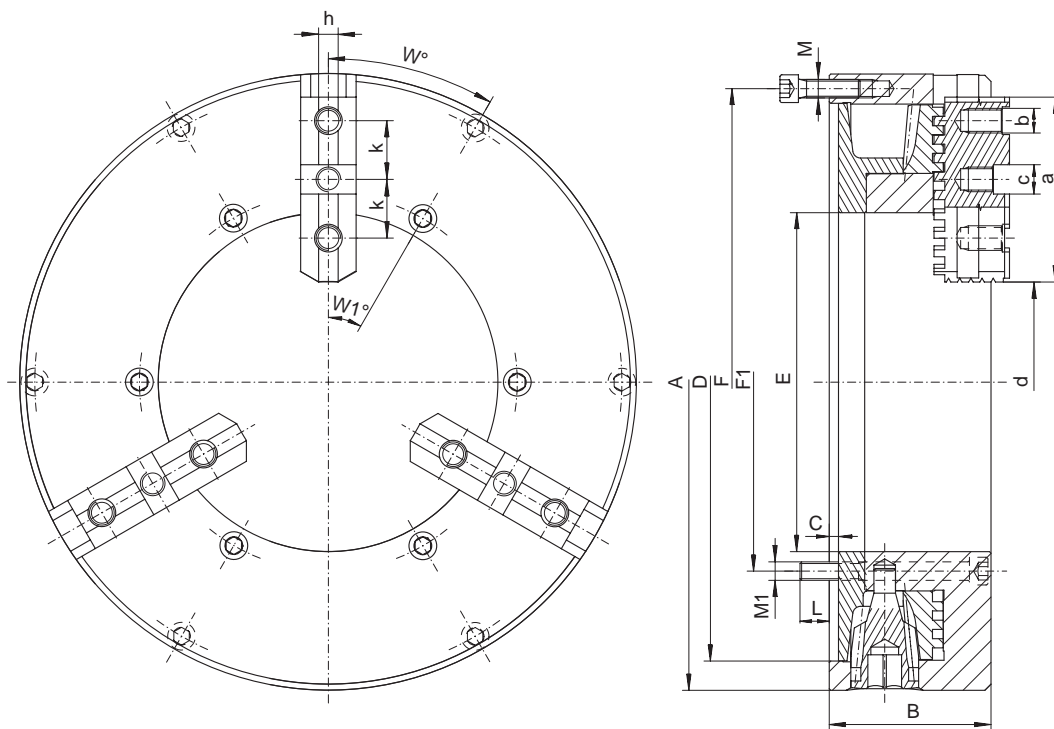
Основное оснащение:

- * 1 комп. основных губок
- * 1 ключ
- * 1 комп. крепящих винтов

Дополнительное оснащение:

- * верхние губки мягкие
- * верхние губки жесткие

Масса губок в таблицах с размерами.
Запасные части на стр. 28.



DIN 6350

размер		400	500	660	800
код 0642		532 950 405	532 950 507	532 950 609	532 950 700
A		400	508	660	800
B		105	120	135	151
C		6	8	14	7
D		362	462	580	710
E		220	320	406	410
F		381	481.5	620	-
F1		-	-	-	460
M		6xM12	6xM16	6xM16	-
M1		-	-	-	6xM24
W		30°	30°	30°	-
W1		-	-	-	30°
L		-	-	-	25
a		120	120	127	225
b		M16	M20	M20	M20
c		19.04	19.04	19.04	19.04
h		12,7	12,7	12,7	12,7
d	min	168	250	376	260
	max	288	380	497	566
Максимальная скорость вращения	мин ⁻¹	500	350	250	200
Масса	кг.	57,7	75,8	128,9	212,0

Пример заказа : 3295 - 400 или 0642 532 950 405

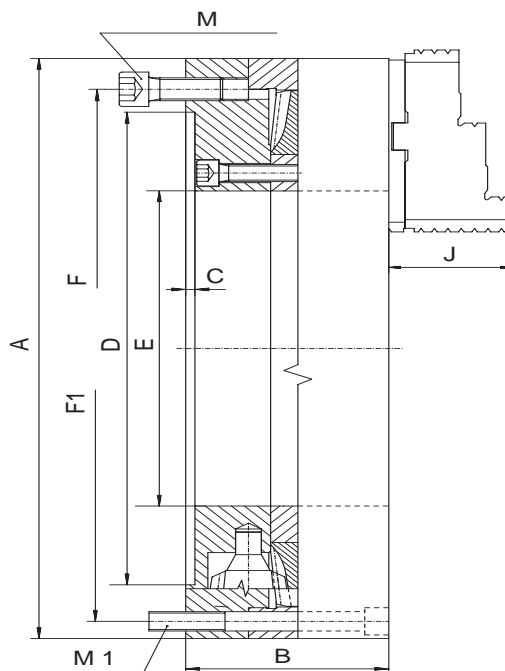
3-КУЛАЧКОВЫЕ, СТАЛЬНОЙ КОРПУС ТИПА 3597

Основное оснащение:
 * 1 комп. основных губок
 * верхние губки жесткие
 * 1 ключ
 * 1 комп. крепящих винтов

Дополнительное оснащение:
 * верхние губки мягкие

Масса губок в таблицах с размерами.
 Запасные части на стр. 28.

DIN 6350



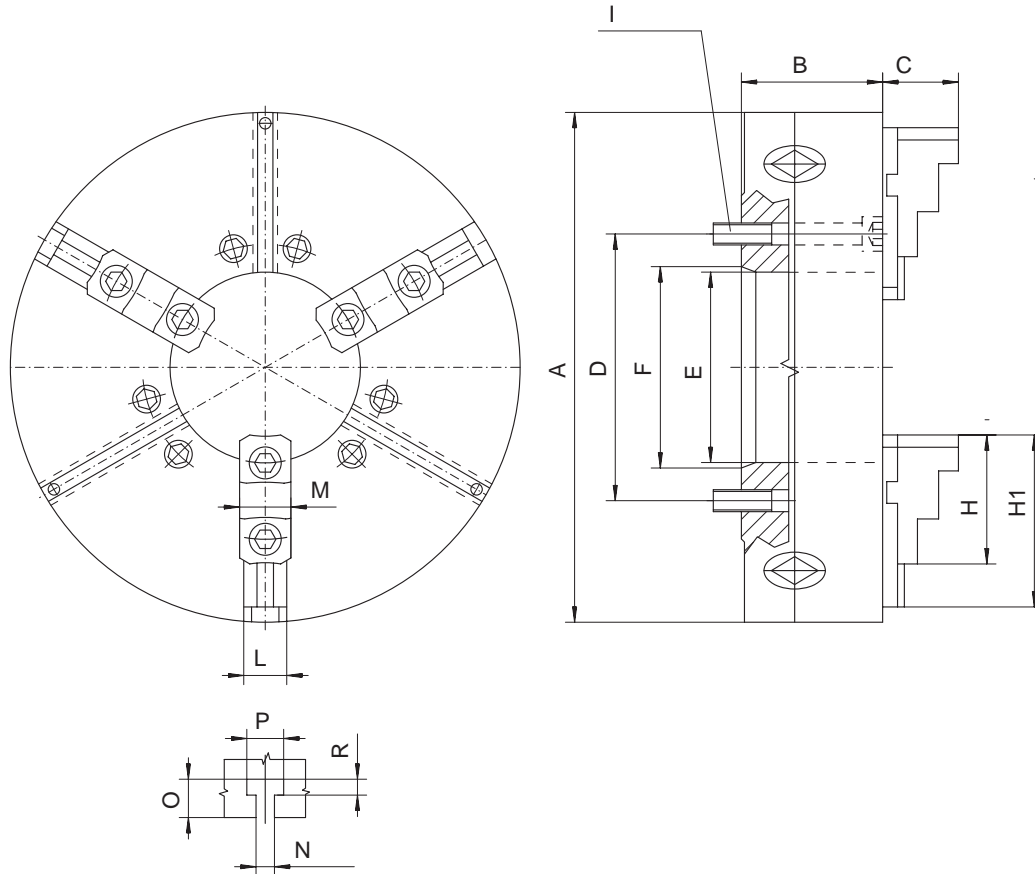
размер	315	405	515	660	800	
код 0642	535 970 309	535 970 400	535 970 502	535 970 604	535 971 106	
A	315	405	515	660	800	
B	97	110	120	140	150	
C	5	5	5	7	7	
D	260	330	420	545	710	
E	145	220	320	406	460	
F	286	362	458	586	760	
F1	286	381	481,5	620	760	
J	56,9	67	79	87	-	
M	3x M16x30	6x M16x40	6x M16x40	6x M16x40	6x M20x50	
M1	3x M16x100	6x M12x120	6x M16x130	6x M16x150	6x M20x160	
Диапазон крепления	мм	138-406	264 - 516	349 - 630	260 - 460	
Максимальная скорость вращения	мин ⁻¹	2500	1000	800	600	700
Масса	кг.	47	73	120	230	398

Пример заказа : 3597- 315 или 0642 535 970 309



3 - КУЛАЧКОВЫЕ ВЫСОКОЙ ТОЧНОСТИ, СТАЛЬНОЙ КОРПУС ТИПА 3515 HD

DIN 55026



размер	15.1/4"- 6-4.0" HD	15.1/4"- 8-5.3" HD	15.3/4"- 11-5.0" HD	20"- 11-7.5" HD	25"- 15-10.75" HD	25"- 20-12.5" HD	31.1/2"- 15- 10.75" HD	31.1/2"- 20-12.5" HD	
код 0642	535 816 952	535 817 057	535 817 159	535 817 620	535 817 686	535 817 706	535 819 853	535 819 881	
размер конуса	мм	6	8	11	11	15	20	15	20
A	400	400	400	500	630	630	800	800	
B	111	111	111	119	144	144	150	150	
C	87	87	87	87	92,5	92,5	92,5	92,5	
D	133,4	171,4	165,1	235	330,2	368,3	330,2	463,5	
E	103	136	130	192	275	320	275	320	
F	106,375	139,719	196,869	196,869	285,775	412,775	285,775	412,775	
H	135	135	135	135	135	135	135	135	
H1	-	-	-	169	210	210	225	225	
I	6x1/2"-13x4.1/2"	6x5/8"-11x4.1/2"	6x3/4"-10x4"	6x3/4"-10x5"	6x7/8"-9x6"	6x1"-8x5"	6x7/8"-9x6"	6x1"-8x5"	
L	50	50	50	50	70	70	70	70	
M	54	54	54	54	75	75	75	75	
N	14H10	14H10	14H10	14H10	22H10	22H10	22H10	22H10	
O	21	21	21	21	33	33	33	33	
P	23	23	23	23	37	37	37	37	
R	10	10	10	10	16	16	16	16	
Диапазон крепления	мм	25 - 400	25 - 400	25 - 400	45 - 500	80 - 630	160 - 630	130 - 800	180 - 800
Сила зажима	даН	6200	6200	6200	7700	8200	8200	9000	9000
Максимальная скорость вращения	мин ⁻¹	1400	1400	1400	1000	850	850	600	600
Масса	кг.	102,11	98,32	96,22	156,46	278,2	251,48	502,2	489,00

Пример заказа : 3515- 15.1/4"- 6- 4.0" HD или 0642 535 816 952

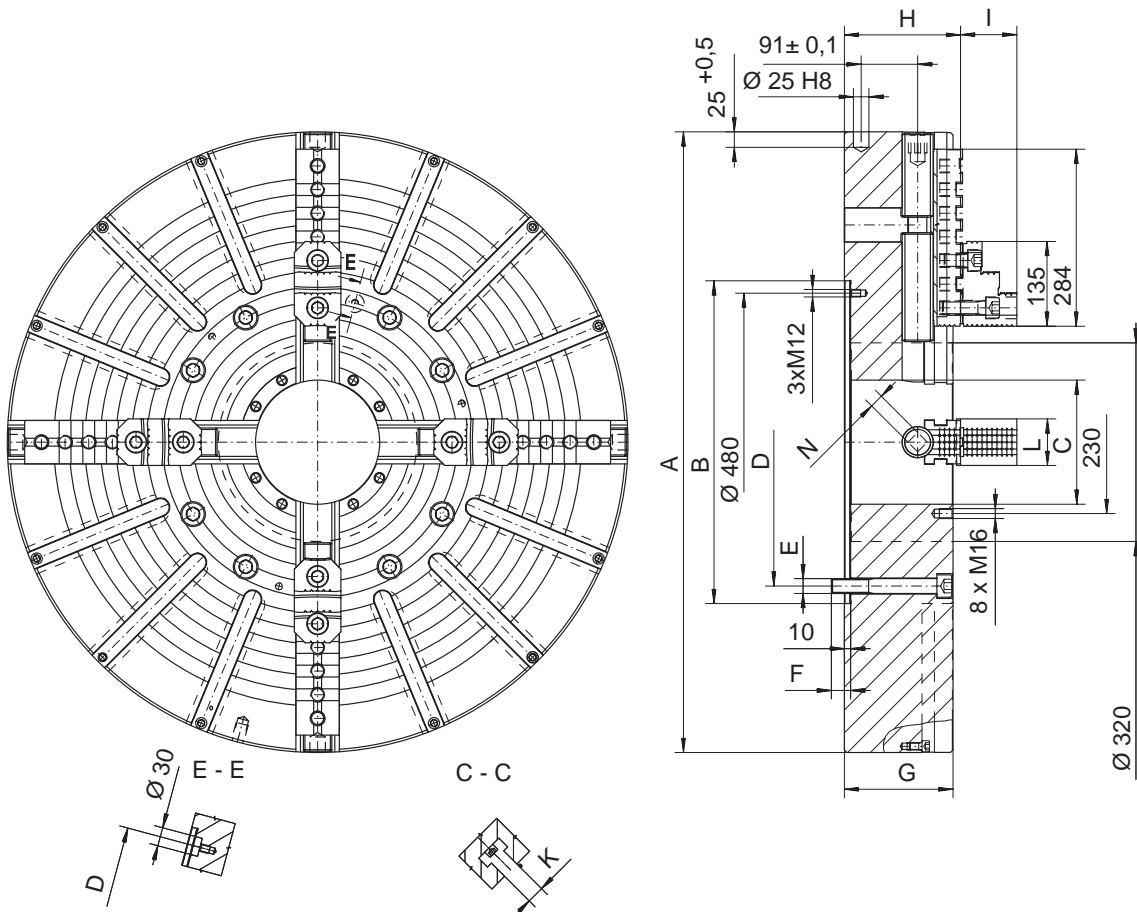


Группа токарных патронов предназначена для закрепления труб на токарных традиционных и специальных станках. Они могут работать как блок из двух токарных патронов, закрепляемых на обоих концах шпинделя токарного станка при сохранении одинакового положения губок, или в качестве самостоятельного токарного патрона.

Токарные патроны гарантируют:

- большой проход по отношению к наружному диаметру токарного патрона;
- крепление длинных деталей;
- большую силу крепления.

4 – КУЛАЧКОВЫЕ, СТАЛЬНОЙ КОРПУС ТИПА 4307 HD



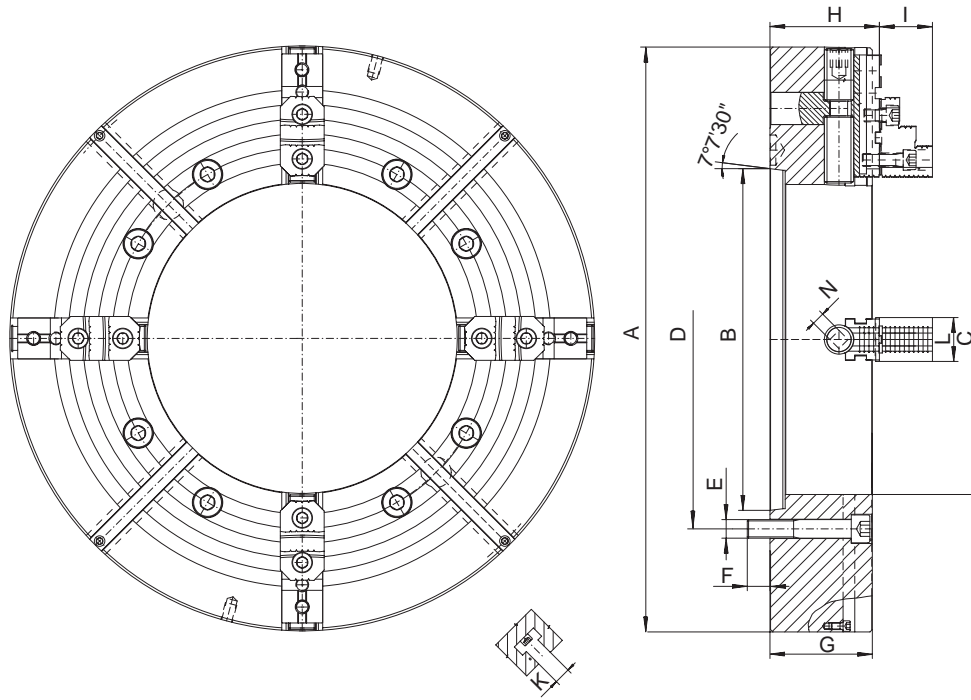
размер		4307-1000/520-200 HD	4307-1250/520-200 HD
код 0642		543 071 409	543 071 602
A		1000	1250
B		520	520
C		200	200
D		463,6	463,6
E		8 x M24	8 x M24
F		31	31
G		175	175
H		187,1	187,1
I		90,7	90,7
K		28	28
L		75	75
N		22	22
Диапазон крепления	мм	50 - 1000	50 - 1250
Закручивающий момент ключа	Нм	500	500
Нажим на губки	даН	5000	5000
Максимальная скорость вращения	мин ⁻¹	430	350
Масса	кг.	985	1560

Пример заказа : 4307- 1000/520-200 HD или 0642 543 071 409



4 – КУЛАЧКОВЫЕ, СТАЛЬНОЙ КОРПУС ТИПА 4317 HD

DIN 55026



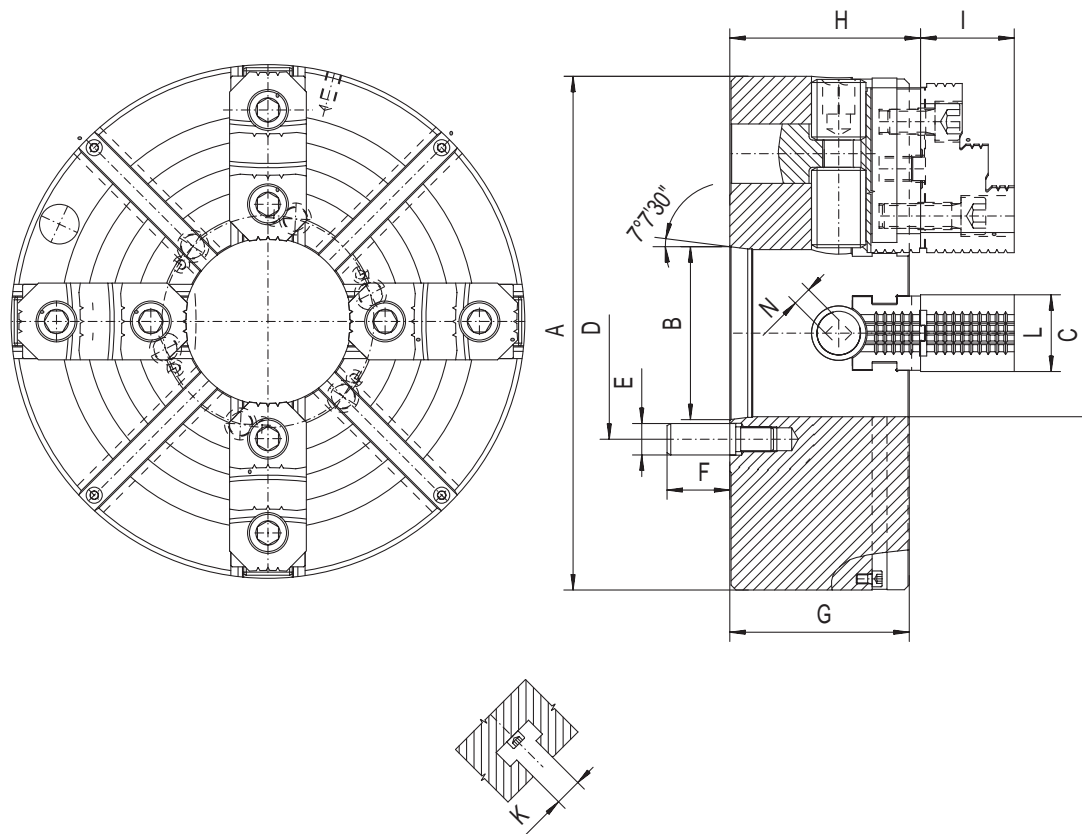
размер	16"- 8-5.3" HD	16"- 11-6.5" HD	20"- 11-6.5" HD	20"- 15-8" HD	25"- 15-10.5" HD	25"- 20-10.5" HD	25"- 20-12.5" HD
код 0642	543 173 500	543 173 553	543 174 500	543 174 554	543 175 555	543 175 596	543 175 603
конус 1 : 4	мм	8	11	11	15	15	20
A	мм	415	415	500	500	630	630
B	мм	139,719	196,869	196,869	285,775	285,775	412,775
C	мм	136	168	168	205	270	320
D	мм	171,4	235,0	235,0	330,2	330,2	463,6
E	мм	4 x 5/8-11 UNC	4 x 3/4-10 UNC	8 x 3/4-10UNC	8 x 7/8-9 UNC	8 x 7/8-9 UNC	8 x 1-8 UNC
F	мм	21,3	25,3	25,4	31,4	34,1	38,1
G	мм	145	145	145	145	155	155
H	мм	154,1	154,1	154,1	154,1	167,1	167,1
I	мм	75,7	75,7	75,7	75,7	90,7	90,7
K	мм	18	18	22	22	22	22
L	мм	62	62	60	60	75	75
N	мм	19	19	19	19	22	22
Диапазон крепления	мм	45-415	45-415	45-500	45-500	50 - 630	50 - 630
Закручивающий момент ключа	Нм	350	350	350	350	400	400
Нажим на губки	даН	3200	3200	3200	3200	3700	3700
Максимальная скорость вращения	мин ⁻¹	1200	1200	1000	1000	850	850
Масса	кг.	145	137	204	188	310	295

размер	28"- 15-10.5" HD	28"- 20-12.5" HD	31.1/2"- 15-10.5" HD	31.1/2"- 20-12.5" HD	31.1/2"- 20-14.5" HD	40"- 28-20.5" HD	49"- 15-11" HD
код 0642	543 176 556	543 176 604	543 177 557	543 177 659	543 177 690	543 177 809	543 177 900
конус 1 : 4	мм	15	20	15	20	20	28
A	мм	710	710	800	800	800	1000
B	мм	285,775	412,775	285,775	412,775	412,775	584,225
C	мм	270	320	270	320	370	281
D	мм	330,2	463,6	330,2	463,6	463,6	647,6
E	мм	8 x 7/8-9 UNC	8 x 1-8 UNC	8 x 7/8-9 UNC	8 x 1-8 UNC	8 x 1-8 UNC	8 x 1,1/4-7 UNC
F	мм	34,1	38,1	34,1	38,1	38,1	38,8
G	мм	155	155	165	165	165	175
H	мм	167,1	167,1	177,1	177,1	177,1	187,1
I	мм	90,7	90,7	90,7	90,7	90,7	90,7
K	мм	22	22	22	22	22	28
L	мм	75	75	75	75	75	75
N	мм	22	22	22	22	22	22
Диапазон крепления	мм	75 - 710	100 - 710	75 - 800	115 - 800	155 - 800	350 - 1000
Закручивающий момент ключа	Нм	450	450	450	450	450	500
Нажим на губки	даН	4100	4100	4100	4100	4100	4500
Максимальная скорость вращения	мин ⁻¹	750	750	600	600	600	430
Масса	кг.	415	395	585	565	545	765

Пример заказа : 4317-28"- 15- 10.5" HD или 0642 543 176 556

4 – КУЛАЧКОВЫЕ, СТАЛЬНОЙ КОРПУС ТИПА 4347 HD

DIN 55029

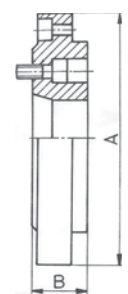
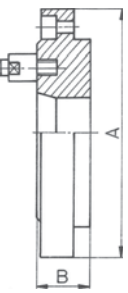


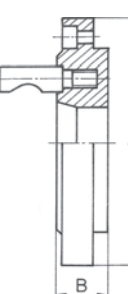
размер		16"- 8- 5.3" HD	16"- 11- 6.5" HD	20"- 8- 5.3" HD	20"- 11- 6.5" HD	28"- 11- 7.5" HD
код 0642		543 473 501	543 473 555	543 474 502	543 474 556	543 476 504
размер конуса	мм	8	11	8	11	11
A		415	415	500	500	710
B		139,719	196,869	139,719	196,869	196,869
C		136	168	136	168	192
D		171,4	235	171,4	235	235
E		25,4	30,2	25,4	30,2	30,2
F		50,7	60,6	50,7	60,6	60,6
G		145	145	145	145	155
H		154,1	154,1	154,1	154,1	167,1
I		75,7	75,7	75,7	75,7	90,7
K		18	18	22	22	22
L		60	60	60	60	75
N		19	19	19	19	22
Диапазон крепления	мм	45 - 400	45 - 400	45 - 500	45 - 500	75 - 710
Закручивающий момент ключа	Нм	350	350	350	350	450
Нажим на губки	даН	3200	3200	3200	3200	4100
Максимальная скорость вращения	мин ⁻¹	1200	1200	1000	1000	750
Масса	кг.	136	128	212	205	450

Пример заказа : 4347- 28"- 11 - 7.5" HD или 0642 543 473 504




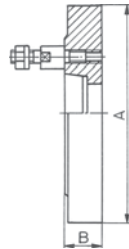
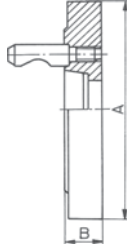
Переходные фланцы чугунные для самоцентрирующих патронов. Припуск для конечной обработки со стороны патрона. Монтаж в соответствии с инструкцией по обслуживанию.

	размер мм	конус 1:4	A мм	код 0642	B мм	код 0642	B мм	вес около кг.
DIN 55026 И DIN 55027				тип 8210		тип 8230		
 DIN 55026 - тип 8210	100	3	100.5	582 100 301	18.5	582 300 102	16.5	1.6
	125	3	125.5	582 100 403	18.5	582 300 306	18.5	2.4
	125	4	125.5	582 100 505	18.5	582 300 408	18.5	2.4
	160	3	160.5	582 100 607	18.5	582 300 601	21	4.3
	160	4	160.5	582 100 709	21	582 300 703	21	4.3
	160	5	160.5	582 100 800	21	582 300 805	21	4.3
	200	3	201	582 100 902	21	582 300 861	21	7.0
	200	4	201	582 101 007	21	582 300 907	21	7.0
	200	5	201	582 101 109	21	582 301 103	21	7.0
	200	6	201	582 101 200	21	582 301 205	21	7.0
 DIN 55027 - тип 8230	250	5	251	582 101 506	21	582 301 500	21	11.0
	250	6	251	582 101 608	26	582 301 602	21	11.0
	250	8	251	582 101 700	26	582 301 704	26	18.0
	315	6	316	582 102 008	33	582 302 002	33	18.0
	315	8	316	582 102 100	33	582 302 104	33	18.0
	315	11	316	582 102 214	33	582 302 206	33	18.0
	400	6	402	582 102 405	33	582 302 400	33	36.0
	400	8	402	582 102 507	33	582 302 501	33	36.0
	400	11	402	582 102 611	33	582 302 603	33	36.0
	500	8	502	582 103 009	34	582 303 003	34	60.0
	500	11	502	582 103 113	34	582 303 105	34	60.0
	500	15	502	582 103 215	34	582 303 207	34	60.0
	630	8	633	582 103 406	42	582 303 400	42	105.0
	630	11	633	582 103 510	42	582 303 502	42	105.0
	630	15	633	582 103 612	42	582 303 604	42	105.0

	размер мм	конус 1:4	A мм	код 0642	B мм	вес около кг.
DIN 55029	тип 8240					
	100	3	100.5	582 450 113	26	1.6
	125	3	125.5	582 450 215	26	2.4
	125	4	125.5	582 451 216	26	2.4
	160	3	160.5	582 450 317	27	4.3
	160	4	160.5	582 451 318	27	4.3
	160	5	160.5	582 452 319	30	4.3
	160	6	160.5	582 453 310	36.5	4.3
	200	3	201	582 450 419	27	7.0
	200	4	201	582 451 410	27	7.0
	200	5	201	582 452 410	30	7.0
	200	6	201	582 453 411	36.5	7.0
	200	8	201	582 454 412	40	7.0
	250	4	251	582 451 511	28	11.0
	250	5	251	582 452 512	30	11.0
	250	6	251	582 453 513	36.5	18.0
	250	8	251	582 454 514	39	18.0
	315	6	316	582 453 615	39.5	18.0
	315	8	316	582 454 616	42	18.0
	315	11	316	582 455 617	47	18.0
	400	6	402	582 453 717	36.5	36.0
	400	8	402	582 454 718	39	36.0
	400	11	402	582 455 719	47	36.0
	500	8	502	582 454 810	39	60.0
	500	11	502	582 455 810	47	60.0
500	15	502	582 456 312	50	60.0	
630	8	633	582 455 912	39	105.0	
630	11	633	582 456 017	47	105.0	
630	15	633	582 456 414	50	105.0	



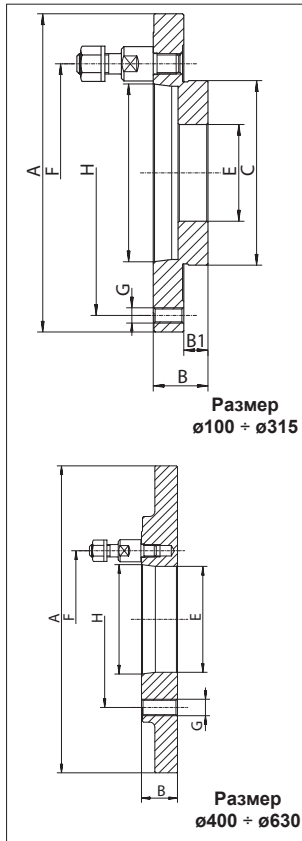
Чугунные переходные фланцы для самоцентрирующих патронов с независимым перемещением кулачков предварительно обработаны со стороны патрона. Монтаж в соответствии с инструкцией по обслуживанию.

	размер мм	конус 1:4	A мм	код 0642	B мм	код 0642	B мм	код 0642	B мм	вес около кг.
DIN 55026 И DIN 55027				тип 8212		тип 8232		тип 8242		
DIN 55026 тип 8212 	100	3	102	582 120 308	18	582 320 109	18	582 420 106	28	1,8
	125	3	127	582 120 400	19,5	582 320 302	19,5	582 420 300	50	2,4
	125	4	127	582 120 501	19,5	582 320 404	19,5	582 420 401	30	2,4
	160	3	162	-	-	-	-	582 420 503	50	4,2
	160	4	162	582 120 705	24	582 320 700	24	582 420 605	55	4,2
	160	5	162	582 120 807	24	582 320 801	24	582 420 707	35	4,2
	200	4	203	-	-	-	-	582 421 209	44	12,0
	200	5	203	582 121 105	38	582 321 100	38	582 421 300	50	12,0
	200	6	203	582 121 207	33	582 321 201	33	582 421 402	35	12,0
	250	5	253	582 121 502	33	582 321 507	33	582 421 708	49	16,0
DIN 55027 тип 8232 	250	6	253	582 121 604	50	582 321 609	50	582 421 800	49	16,0
	250	8	253	582 121 706	46	582 321 700	46	582 421 901	49	16,0
	315	6	318	582 122 004	33	582 322 009	33	582 422 200	70	22,0
	315	8	318	582 122 106	55	582 322 100	55	582 422 301	55	22,0
	315	11	318	582 122 210	55	582 322 202	47	582 422 403	55	22,0
	400	8	405	582 122 503	43	582 322 508	43	582 422 800	70	42,0
	400	11	405	582 122 605	75	582 322 600	47	582 422 902	50	42,0
	500	8	505	582 123 005	45	582 323 000	45	582 423 302	46	72,0
	500	11	505	582 123 110	45	582 323 101	45	582 423 404	72	72,0
	630	11	635	582 123 517	45	582 323 509	45	582 423 700	72	105,0
DIN 55029 тип 8242 	630	15	635	582 123 619	56	582 323 600	56	582 423 801	60	105,0
	800 ¹⁾	11	385	582 123 812	45	582 323 804	45	582 424 100	50	130,0
	800 ¹⁾	15	408	582 123 914	45	582 323 906	45	582 424 201	55	130,0

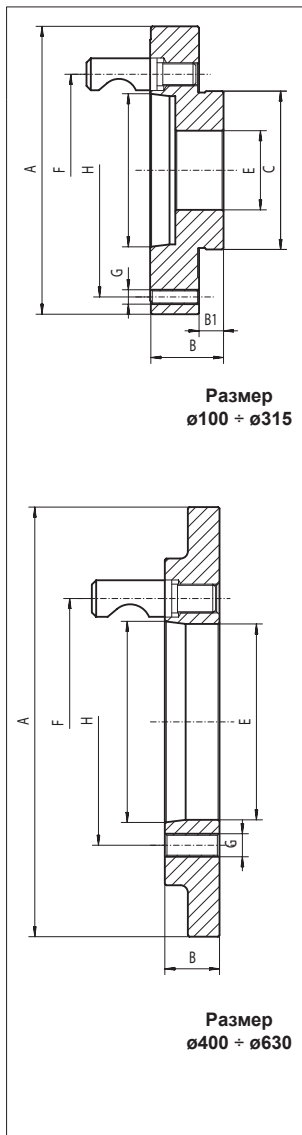
¹⁾ для патрона типа 4300

Стальной переходной фланец для самоцентрирующих патронов с регулируемой посадкой типа 3564, 3565 и 3864, 3865

		ВАРИАНТ А													
размер мм	A мм	конус 1:4	код 0642	B	B1	C	D	E	F	G	H	K	вес около кг.		
тип 8215 DIN 55026															
100	100	3	582 150 506	40	12	45	53.975	20	70.6	M8	83	14	1.6		
	105	4	582 150 519	40	12	45	63.513	20	82.6	M8	83	14	1.5		
125	125	4	582 150 649	36	14	55	63.513	35	82.6	M8	108	22	2.2		
		5	582 150 700	36	14	55	82.563	35	104.8	M8	108	22	1.9		
160	160	3	582 150 738	45	16	86	53.975	42	70.6	M10	140	20	4.4		
		4	582 150 740	45	16	86	63.513	42	82.6	M10	140	29	4.4		
		5	582 150 801	37	16	86	82.563	42	104.8	M10	140	21	3.1		
		6	582 150 903	42	16	86	106.375	42	133.4	M10	140	26	3.3		
200	200	4	582 151 049	33	17	110	63.513	55	82.6	M10	176	16	4.4		
		5	582 151 100	33	17	110	82.563	55	104.8	M10	176	16	4.2		
		6	582 151 201	45	17	110	106.375	55	133.4	M10	176	28	6.2		
250	250	5	582 151 507	38	19	145	82.563	76	104.8	M12	224	19	7.8		
		6	582 151 609	38	19	145	106.375	76	133.4	M12	224	19	7.9		
		8	582 151 700	46	19	145	139.719	76	171.4	M12	224	26	9.2		
315	315	6	582 152 009	38	19	180	106.375	103	133.4	M16	286	19	12.3		
		8	582 152 100	46	19	180	139.719	103	171.4	M16	286	27	16.0		
400	298.45	11	582 152 215	55	19	180	196.869	103	235	M16	286	36	18.7		
		6	582 152 304	35	-	298.45	106.375	136	133.4	M16	171.4	35	14.3		
500	407	8	582 152 406	37	-	298.45	139.719	136	171.4	M16	171.4	29	12.8		
		11	582 152 510	48	-	298.45	196.869	136	235	M16	171.4	27	16.2		
		8	582 152 701	36	-	407	139.719	136	171.4	M20	235	36	31.5		
630	407	11	582 152 803	36	-	407	196.869	192.8	235	M20	235	36	27.6		
		15	582 152 905	52	-	407	285.775	190	330.2	M20	235	52	34.6		
		8	582 152 509	36	-	407	139.719	136	171.4	M20	330.2	36	31.5		
		11	582 153 600	36	-	407	196.869	192.8	235	M20	330.2	36	27.6		
		15	582 153 702	52	-	407	285.775	252	330.2	M20	330.2	52	29.6		

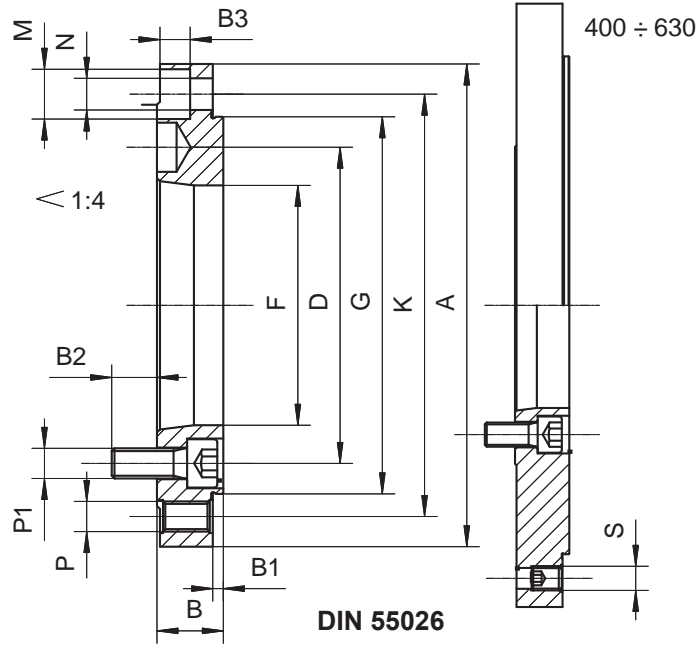


ВАРИАНТ С												
размер мм	A мм	конус 1:4	код 0642	B	B1	C	D	E	F	G	H	вес около кг.
тип 8235 DIN 55027												
100	100	3	582 350 103	31	12	45	53.975	20	75	M8	83	1.3
	105	4	582 350 116	31	12	45	63.513	20	85	M8	83	1.2
125	125	3	582 350 205	33	14	55	53.975	35	75	M8	108	1.8
	125	4	582 350 218	33	14	55	63.513	35	85	M8	108	1.7
	130	5	582 350 220	35	14	55	82.563	35	104.8	M8	108	1.8
160	160	3	582 350 307	32	16	86	53.975	42	75	M10	140	2.8
		4	582 350 409	32	16	86	63.513	42	85	M10	140	2.8
		5	582 350 500	37	16	86	82.563	42	104.8	M10	140	3.0
200	200	4	582 350 704	33	17	110	63.513	55	85	M10	176	4.0
		5	582 350 806	33	17	110	82.563	55	104.8	M10	176	4.4
		6	582 350 908	40	17	110	106.375	55	133.4	M10	176	5.3
250	250	5	582 351 002	38	19	145	82.563	76	104.8	M12	224	8.4
		6	582 351 104	38	19	145	106.375	76	133.4	M12	224	7.9
		8	582 351 206	43	19	145	139.719	76	171.4	M12	224	10.3
315	315	6	582 351 308	43	19	180	106.375	103	133.4	M16	286	12.9
		8	582 351 400	43	19	180	139.719	103	171.4	M16	286	15.0
		11	582 351 501	50	19	180	196.869	103	235	M16	286	17.9
400	298.45	6	582 352 309	35	-	298.45	106.375	103	133.4	M16	171.4	12.8
		8	582 352 400	37	-	298.45	139.719	135.8	171.4	M16	171.4	15.0
		11	582 352 502	37	-	298.45	196.869	120	235	M16	171.4	17.0
500	407	8	582 352 706	36	-	407	139.719	136	171.4	M20	235	31.5
		11	582 352 808	36	-	407	196.869	192.8	235	M20	235	29.6
		15	582 352 900	52	-	407	285.775	190	235	M20	235	39
630	407	8	582 353 503	36	-	407	139.719	136	171.4	M20	330.2	31.5
		11	582 353 605	36	-	407	196.869	192.8	330.2	M20	330.2	29.6
		15	582 353 707	52	-	407	285.775	252	330.2	M20	330.2	34



ВАРИАНТ D												
размер мм	A мм	конус 1:4	код 0642	B	B1	C	D	E	F	G	H	вес около кг.
тип 8245 DIN 55029												
100	100	3	582 458 006	38	12	45	53.975	20	70.6	M8	83	1.5
	108	4	582 458 019	40	12	45	63.513	20	82.6	M8	83	1.8
125	125	3	582 458 108	40	14	55	53.975	35	70.6	M8	108	2.7
		4	582 458 200	39	14	55	63.513	35	82.6	M8	108	2.6
		5	582 458 225	44	14	55	82.563	35	104.8	M8	108	3.1
160	160	3	582 458 301	46	16	86	53.975	42	70.6	M10	140	4.9
		4	582 458 403	46	16	86	63.513	42	82.6	M10	140	4.5
		5	582 458 505	46	16	86	82.563	42	104.8	M10	140	4.5
200	200	6	582 458 518	51	16	86	106.375	42	133.4	M10	140	5.9
		3	582 458 607	33	17	110	53.975	51.4	70.6	M10	176	4.7
		4	582 458 709	33	17	110	63.513	55	82.6	M10	176	4.7
250	250	5	582 458 800	47	17	110	82.563	55	104.8	M10	176	7.2
		6	582 458 902	51	17	110	106.375	55	133.4	M10	176	8.0
		4	582 458 943	38	19	145	63.513	60.5	82.6	M12	224	8.6
315	315	5	582 459 007	38	19	145	82.563	76	104.8	M12	224	8.0
		6	582 459 109	53	19	145	106.375	76	133.4	M12	224	12.9
		8	582 459 200	60	19	145	139.719	76	171.4	M12	224	14.7
400	298.45	6	582 459 302	38	19	180	106.375	103	133.4	M16	286	12.9
		8	582 459 404	57	19	180	139.719	103	171.4	M16	286	21.7
		11	582 459 506	64	19	180	196.869	103	235	M16	286	24.0
500	407	6	582 459 636	35	-	183	106.375	103	133.4	M16	171.4	11.7
		8	582 459 712	38	-	227	139.719	136.1	171.4	M16	171.4	11.9
		11	582 459 814	48	-	297	196.869	136	235	M16	171.4	17.5
630	407	8	582 459 931	36	-	407	139.719	136	171.4	M20	235	33.5
		11	582 459 944	36	-	407	196.869	192.8	235	M20	235	35.3
		15	582 459 957	52	-	407	285.775	190	330.2	M20	235	37.8
630	407	8	582 459 972	36	-	407	139.719	136	171.4	M20	330.2	33.5
		11	582 459 985	36	-	407	196.869	192.8	235	M20	330.2	35.3
		15	582 459 998	52	-	407	285.775	252	330.2	M20	330.2	32.8

тип 8210-X



DIN 55026

Поводковые шайбы чугуные для токарных самоцентрирующихся патронов, изготовленных в окончательном виде. Монтаж согласно инструкции по обслуживанию токарного патрона.

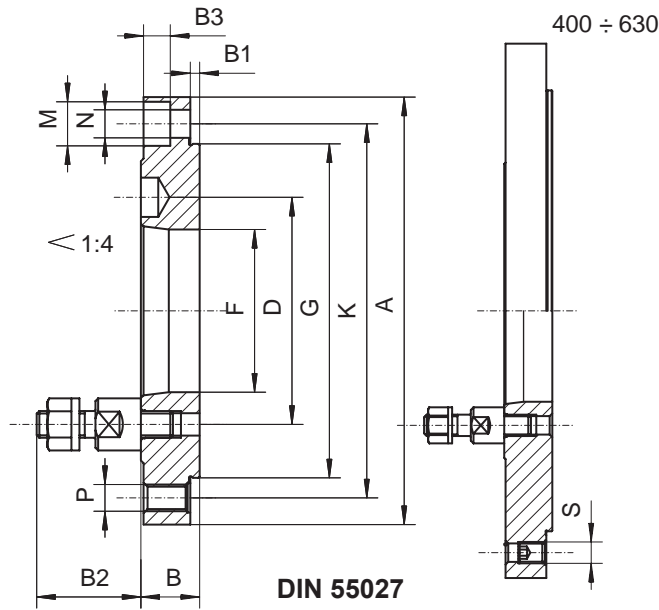
ВАРИАНТ А

размер	конус 1:4	код 0642	A мм	B	B1	B2	B3	D	F	G(h4)	K	M	N	P	P1	S	вес около кг.
тип 8210-X																	
100	3	582 105 306	100	22	2,5	14	-	70,6	51,4	70	83	-	-	3xM8	3xM10	-	0,766
125	3	582 105 408	125	22	3,5	14	10	70,6	51,4	95	108	3x13,5	3x8,4	3xM8	3xM10	-	1,362
	4	582 105 500				13	-	82,6	60,9			-	-				1,249
160	3	582 105 601	160	22	3,5	14	10	70,6	51,4	125	140	6x16,5	6x10,5	3xM10	3xM10	-	2,392
	4	582 105 703				82,6		60,9	6xM10						2,24		
	5	582 105 805				104,8	79,5	3xM12	1,94								
	6	582 105 907				19,5	-	133,4	103			3xM12	1,567				
180	3	582 106 001	180	22	3,5	12	10	70,6	51,4	145	160	3x16,5	3x10,5	3xM10	3xM10	-	3,235
	4	582 106 103				82,6		60,9	6xM10						3,09		
	5	582 106 205				104,8	79,5	6xM12	2,784								
	6	582 106 307				21	-	133,4	103			6xM12	2,69				
200	4	582 106 409	200	22	3,5	15	10	82,6	60,9	160	176	6x16,5	6x10,5	3xM10	6xM10	-	3,884
	5	582 106 500				104,8		79,5	6xM12						3,57		
	6	582 106 602				21	-	133,4	103			6xM12	3,09				
230	3	582 106 704	230	28	4,5	13	12	70,6	51,4	191	208	3x19	3x13	3xM12	3xM10	-	7,092
	4	582 106 806				82,6		60,9	6xM10						6,904		
	5	582 106 908				104,8	79,5	6xM12	6,617								
	6	582 107 002				19	-	133,4	103			6xM12	5,94				
250	5	582 107 104	250	28	4,5	12	12	104,8	79,5	200	224	6x19	6x13	3xM12	6xM10	-	7,724
	6	582 107 206				133,4		103	6xM12						7,07		
	8	582 107308				24	-	171,4	138,1			6xM16	5,93				
270	5	582 107 400	270	28	4,5	17	12	104,8	79,5	228	246	3x19	3x13	3xM12	6xM10	-	9,597
	6	582 107 501				133,4		103	6xM12						8,92		
	8	582 107 603				24	-	171,4	136,1			6xM16	7,784				
315	6	582 107 705	315	33	4,5	19	16	133,4	103	260	286	6x25	6x17	3xM16	6xM12	-	14,637
	8	582 107 807				171,4		136,1	6xM16						13,19		
	11	582 107 909				32	-	235	192,8			6xM18	11,832				
400	6	582 108 003	400	36	4,5	21	16	133,4	103	330	362	6x25	6x17	6xM16	6xM12	3xM16	27,665
	8	582 108 105				171,4		136,1	6xM16						26,03		
	11	582 108 207				30	17	235	192,8			6xM18	22,33				
450	8	582 108 263	450	40	4,5	20	17	171,4	136,1	386	415	6x25	6x17	3xM16	6xM16	3xM16	38,54
500	8	582 108 309	500	36	4,5	20	16	171,4	136,1	420	458	6x25	6x17	6xM16	6xM16	3xM16	43,38
	11	582 108 400				235		192,8	6xM18						39,66		
	15	582 108 502				32	-	330,2	281,4			6xM22	31,65				
630	8	582 108 604	630	42	6	22	19	171,4	136,1	545	586	6x25	6x17	6xM16	6xM16	3xM16	83,978
	11	582 108 706				235		192,8	6xM18						79,47		
	15	582 108 808				36	-	330,2	281,4			6xM22	79,08				

Пример заказа: поводковая шайба 8210-X или 0642 582 105 306



тип 8230-X



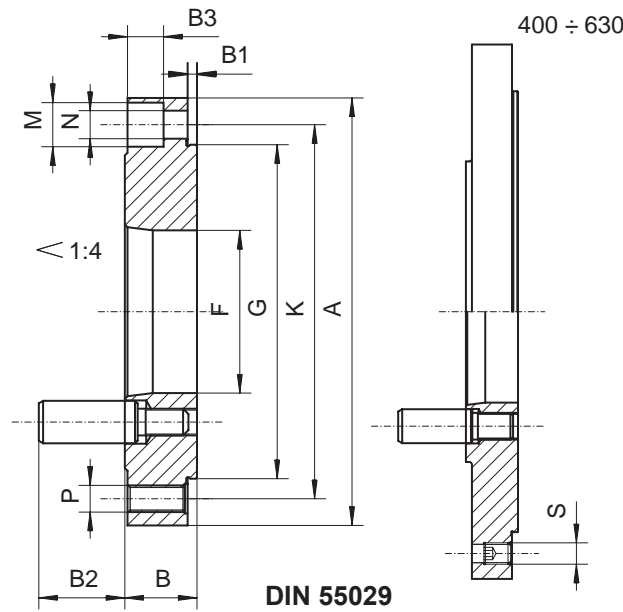
Поводковые шайбы чугуные для токарных самоцентрирующихся патронов, изготовленных в окончательном виде. Монтаж согласно инструкции по обслуживанию токарного патрона.

ВАРИАНТ С

размер	конус 1:4	код 0642	A мм	B	B1	B2	D	F	G(h4)	K	M	N	P	S	вес около кг.
тип 8230-X															
100	3	582 300 115	100	22	2,5	34	70,6	51,4	70	83	3x13,5	3x8,4	6xM8	-	0,91
125	3	582 300 319	125	22	3,5	34	70,6	51,4	95	108	3x13,5	3x8,4	6xM8	-	1,56
	4	582 300 410				39	82,6	60,9							1,424
160	3	582 300 614	160	22	3,5	34	70,6	51,4	125	140	6x16,5	6x10,5	6xM10	-	2,58
	4	582 300 716				39	82,6	60,9							2,464
	5	582 300 820				43	104,8	79,5							2,23
	6	582 300 833				50	133,4	103							1,88
180	3	582 300 846	180	22	3,5	34	70,6	51,4	154	160	3x16,5	3x10,5	6xM10	-	3,43
	4	582 300 859				39	82,6	60,9							3,304
	5	582 300 874				43	104,8	79,5							3,08
	6	582 300 887				50	133,4	103							2,74
200	3	582 300 861	200	22	3,5	34	70,6	51,4	160	176	6x16,5	6x10,5	6xM10	-	4,21
	4	582 300 910				39	82,6	60,9							4,094
	5	582 301 116				43	104,8	79,5							3,86
	6	582 301 218				50	133,4	103							3,55
230	4	582 301 259	230	28	4,5	39	82,6	60,9	191	208	3x19	3x13	6xM12	-	7,234
	5	582 301 274				43	104,8	79,5							6,92
	6	582 301 290				50	133,4	103							6,44
250	5	582 301 513	250	28	4,5	43	104,8	79,5	200	224	6x19	6x13	6xM12	-	8,05
	6	582 301 615				50	133,4	103							7,57
	8	582 301 717				60	171,4	136,1							6,71
270	5	582 301 732	270	28	4,5	43	104,8	79,5	228	246	3x19	3x13	6xM12	-	9,9
	6	582 301 758				50	133,4	103							8,62
	8	582 301 773				60	171,4	136,1							8,56
315	6	582 303 015	315	33	4,5	50	133,4	103	260	286	6x25	6x17	6xM16	-	15,13
	8	582 302 117				60	171,4	136,1							14,02
	11	582 302 219				75	235	192,8							12,18
400	6	582 302 412	400	36	4,5	50	133,4	103	330	362	6x25	6x17	6xM16	3xM16	28,163
	8	582 302 514				60	171,4	136,1							26,893
	11	582 302 616				75	235	192,8							24,703
450	8	582 302 657	450	40	4,5	60	171,4	136,1	386	415	6x25	6x17	6xM16	3xM16	39,373
	11	582 302 685				75	235	192,8							36,733
	8	582 303 016				60	171,4	136,1							44,253
500	11	582 303 118	500	36	4,5	75	235	192,8	420	458	6x25	6x17	6xM16	3xM16	42,063
	15	582 303 210				90	330,2	281,4							35,661
	8	582 303 413				60	171,4	136,1							84,763
630	11	582 303 515	630	42	6	75	235	192,8	545	586	6x25	6x17	6xM16	3xM16	81,893
	15	582 303 617				90	330,2	281,4							74,021

Пример заказа: поводковая шайба 8230-X или 0642 582 300 115

тип 8240-X



Поводковые шайбы чугунные для токарных самоцентрирующихся патронов, изготовленных в окончательном виде. Монтаж согласно инструкции по обслуживанию токарного патрона.

ВАРИАНТ D

размер	конус 1:4	код 0642	A мм	B	B1	B2	F	G(h4)	K	M	N	P	S	вес около кг.
тип 8240-X														
125	4	582 451 229	125	26	3,5	32,2	60	95	108	3x13,5	3x8,4	6xM8	-	1,56
160	3	582 450 320	160	27	3,5	30,8	51,4	125	140	6x16,5	6x10,5	6xM10	-	3,07
	4	582 451 320				32,2	60							2,911
160	5	582 452 321	160	30	3,5	38,2	79,5	145	160	3x16,5	3x10,5	6xM10	-	2,962
	6	582 452 350				38,2	79,5							4,159
200	3	582 450 421	200	27	3,5	30,8	51,4	160	176	6x16,5	6x10,5	6xM10	-	5,077
	4	582 451 422				32,8	60							4,944
	5	582 452 423				38,2	79,5							4,745
	6	582 453 424				44,2	103							5,94
230	5	582 452 421	230	30	4,5	38,2	79,5	191	208	3x19	3x13	6xM12	-	6,876
	6	582 453 452				44,2	103							7,502
250	5	582 452 525	250	30	4,5	38,2	79,5	200	224	6x19	6x13	6xM12	-	8,605
	6	582 453 526				44,2	103							8,724
	8	582 454 527				50,7	136,1							9,393
270	6	582 453 554	270	36,5	4,5	44,2	103	228	246	3x19	3x13	6xM12	-	10,436
	8	582 454 555				50,7	136,1							10,528
315	6	582 453 628	315	39	4,5	44,2	103	260	286	6x25	6x17	6xM16	-	17,376
	8	582 454 629				50,7	136,1							15,936
	11	582 455 620				60,6	192,8							16,304
400	8	582 454 720	400	39	4,5	50,7	136,1	330	362	6x25	6x17	6xM16	3xM16	27,353
	11	582 455 721				60,6	192,8							27,431
450	8	582 454 761	450	40	4,5	50,7	136,1	386	415	6x25	6x17	6xM16	3xM16	39,627
	11	582 454 721				60,6	192,8							42,84
500	8	582 454 822	500	39	4,5	50,7	136,1	420	458	6x25	6x17	6xM16	3xM16	45,405
	11	582 455 823				60,6	192,8							44,531
630	11	582 453 020	630	47	6	60,6	192,8	545	586	6x25	6x17	6xM16	3xM16	74,48
	15	582 456 427				69,6	281,4							70,339

Пример заказа: переходная фланца 8240-X или 0642 582 451 229



Применяются в токарных операциях, фрезерных и шлифовальных для поддержки и крепления длинных предметов (труб, валов). Могут работать при горизонтальном и вертикальном положении оси вращения.

ВРАЩАЮЩИЕСЯ - тип 9154, 9155									
D	SM	A	B	мин ⁻¹	вес около кг.	код 0642	код 0642	код 0642	
						тип 9154-AE	тип 9154- BE	тип 9155- BE	
80	2	102.5	-	4000	3.5	591 542 009	591 540 007	-	
80	3	102.5	-	3500	3.8	591 542 100	591 540 109	-	
100	3	111.5	-		5.5	-	591 540 506	-	
100	4	113,0	-	3200	5.9	-	591 540 608	-	
125	4	127,0	-		7.9	591 541 700	591 541 008	-	
125	5	127,0	-		8.6	591 541 507	591 541 100	-	
160	5	149.5	110	3000	14.3	591 541 405	591 541 609	591 551 403	

НЕВРАЩАЮЩИЕСЯ - тип 9156					
D	SM	A	мин ⁻¹	вес около кг.	код 0642
тип 9156					
80	2	65.5	4000	2.2	591 560 003
80	3	62.5		2.3	591 560 105
100	3	68.5	3500	3.7	591 560 502
125	4	85,0	3200	6.7	591 561 004
125	5	105,0		7,0	591 561 106
160	4	93.5	3000	14.9	591 561 300
160	5	93.5		15.2	591 561 401

Стандартная комплектация :

Тип **9154, 9156** - патрон **3274**, кулачки цельные прямые и обратные, ключ.

Тип **9155** - патрон **3275**, кулачки сборные твердые, ключ.

D	B	E	C		d ₁ мин	d ₂ макс
			кулачки цельные	кулачки сборные		
80	44	16	13	-	2	71
100	50	20	17	-	3	83
125	56	32	20	40	3	125
160	64.5	42	32	43	3	160

ВРАЩАЮЩИЕСЯ С РЕГУЛИРУЕМОЙ ПОСАДКОЙ - тип 9164, 9165							
D	SM	A	мин ⁻¹	вес около кг.	код 0642	код 0642	
					тип 9164	тип 9165	
100	3	151	2500	6.8	591 640 503	-	
100	4	154.5	2500	7.1	591 640 605	-	
125	4	155.5	2000	9.2	591 641 005	591 652 208	
125	5	160.5	2000	10.3	591 641 107	591 652 300	
160	5	156.5	1800	32.4	591 641 402	591 652 605	

Пример заказа: 9164-100/3 AE или 0642 591 640 529

Стандартная комплектация :

Тип **9164** - патрон **3564**, кулачки цельные прямые и обратные, ключ, ключ шестигранный.

Тип **9165** - патрон **3565**, кулачки сборные твердые, ключ, ключ шестигранный.

D	B	E	C		d ₁ мин	d ₂ макс
			кулачки цельные	кулачки сборные		
100	68	20	17	-	3	83
125	71,5	35	20	40	3	125
160	68,6	42	32	43	3	160



http://www.bison-bial.pl e-mail: bison-bial@bison-bial.pl tel. +48 85 7416420 BISON-BIAL SA

ВРАЩАЮЩИЕСЯ С ДЕЛИТЕЛЬНЫМ УСТРОЙСТВОМ и блокировкой - тип 9184, 9185								
D	SM	A	B	мин ⁻¹	вес около кг.	код 0642	код 0642	
						тип 9184	тип 9185	
80	2	113,9	-	3000	3,9	840 100	-	
80	3	113,9	-		4,1	840 113	-	
100	3	123,4	-	2500	6,2	840 202	-	
100	4	124,9	-		6,5	840 215	-	
125	4	139,5	-	2000	11,0	840 317	850 315	
125	5	139,5	-		12,0	840 320	850 328	
160	4	148	125	1800	18,0	840 419	850 417	
160	5	148	125		19,0	840 412	850 420	

Коэффициент деления :
2, 3, 4, 6, 8, 12, 24 части

ВРАЩАЮЩИЕСЯ с блокировкой - тип 9186, 9187								
D	SM	A	B	мин ⁻¹	вес около кг.	код 0642	код 0642	
						тип 9186	тип 9187	
80	2	109	-	3200	3,6	591 860 107	-	
80	3	109	-	3200	3,8	591 860 110	-	
100	3	118,5	-	2800	6,0	591 860 209	-	
100	4	120	-	2800	6,0	591 860 211	-	
125	4	138,5	-	2500	11,0	591 860 313	591 870 311	
125	5	138,5	-	2500	12,0	591 860 326	591 870 324	
160	4	147	125	2200	18,0	591 860 402	591 870 400	
160	5	147	125	2200	18,9	591 860 415	591 870 413	

Пример заказа: 9186-80/2 АЕ или 0642 591 860 107

Стандартная комплектация:

Тип **9184, 9186** - патрон **3274**, кулачки цельные прямые и обратные, ключ.
 Тип **9185, 9187** - патрон **3275**, кулачки сборные твердые, ключ.

D	B	E	C		d ₁ мин	d ₂ макс
			кулачки цельные	кулачки сборные		
80	44	16	13	-	2	71
100	50	20	17	-	3	83
125	56	32	20	40	3	125
160	64.5	42	32	43	3	160

4-КУЛАЧКОВЫЕ ПАТРОНЫ С НЕЗАВИСИМЫМ ПЕРЕМЕЩЕНИЕМ КУЛАЧКОВ С КОНУСОМ МОРЗЕ

ВРАЩАЮЩИЕСЯ - тип 4954							
D	SM	A	B	мин ⁻¹	вес около кг.	код 0642	
тип 4954							
100	4 АЕ	115	98	3500	6,0	549 543 016	
125	4 АЕ	135.5	115	3200	8,0	549 543 102	
160	4 АЕ	135.5	115	2800	11,2	549 543 207	
160	5 АЕ	135.5	115	2800	12,0	549 543 309	

НЕВРАЩАЮЩИЕСЯ - тип 4956						
D	SM	A	мин ⁻¹	вес около кг.	код 0642	
тип 4956						
125	4 АЕ	72	3200	6,0	549 560 109	

Пример заказа: 4956-125/4АЕ или 0642 549 560 109

стандартная комплектация: патрон **4304**, кулачки цельные, ключ

D	B	C	E	d ₁ мин	d ₂ макс
100	40	17	25	3	100
125	43	20	26	8	125
160	43	20	42	8	160





BISON-BIAL SA
http://www.bison-bial.pl e-mail: bison-bial@bison-bial.pl tel. +48 85 7416420

С учетом развития предприятия, производитель оставляет за собой право – изменять технические данные, указанные в каталоге.



Завод по Производству Инструментов и Патронов БИСОН-БИАЛЬ С. А.

В 2008 году фабрика будет отмечать 60-летие своей деятельности. В настоящий момент фабрика является самым крупным в Польше предприятием, которое специализируется в производстве технологического оборудования для обработки резанием, а в течение многих десятилетий находится среди мировых лидеров такого рода производителей.

С 1948 г. Фабрика приборов и токарных патронов изготавливает слесарные и машинные тиски, а в 1950г. начала производство токарных патронов. В 60-х и 70-х годах наряду с существующими уже производственными цехами, появились новые филиалы фабрики в Бельске Подляском, в Кольно и в Белостоке. Экспорт становится настоящим девизом деятельности предприятия, а качество белостоцких изделий достигает мирового стандарта. В 1972 г. фабрика, как одна из немногих в Польше, ввела электронную систему вычислительной техники, которая стала основой быстрой компьютеризации всех направлений ее деятельности. До 1990 г. половина экспортной продукции была предназначена для самого крупного в те времена получателя – Советского Союза. Такая ситуация после разрыва отношений привела к кризисной обстановке на фабрике. Этот кризис фирма преодолела собственными силами. В марте 1991 г. была реорганизована в акционерное общество, а в 1977 г. фабрика была приватизирована.

В настоящий момент изделия со знаком БИСОН поставляются в 50 стран мира, а главные получатели – это США, Великобритания, Италия, Франция, Австрия, скандинавские страны, а также такие страны, как Турция, Австралия, Корея и Япония.

В ассортимент продукции Фабрики приборов и токарных патронов БИСОН-БИАЛ входят:

- токарные патроны самоцентрирующиеся вручную и с независимым перемещением губок;
- токарные патроны с механическим креплением, гидравлические и пневматические;
- машинные и слесарные тиски высокой точности;
- столы и делительные приспособления;
- втулочно - оправочные изделия и оправки VDI.

Высокое качество изделий гарантирует применяемая в фабрике система контроля, основанная на нормативе PN-EN ISO 9001:2001, которая была сертифицирована польским центром исследований и сертификации, а также международной сетью сертифицирующих организаций IQNET.

Подтверждением качества изделий со знаком БИСОН являются оценки пользователей и признанные нам титулы:

- титул и награда МИСТЕР ЭКСПОРТА 2004г. и отличие в 2003 г., признанное государственной экономической палатой;
- золотая медаль на выставке в Познани в 1998, 2003, 2004 и 2005 годах;
- вавельский дракон – награда на выставке в Кракове в 2003 и 2005 годах;
- титул выдающегося польского экспортера, признанный газетой Рынки заграничные.

Приглашаем к непосредственному сотрудничеству, или к сотрудничеству через нашу сеть торговых партнеров в стране и за границей.

Production Offer / Program Produkcji



- Lathe chucks
- Drehfutter
- Точарные патроны с ручным зажимом
- Uchwyty tokarskie z mocowaniem ręcznym

1



- Milling fixtures
- Fräsvorrichtungen
- Фрезерная оснастка
- Przyrządy frezarskie

4



- Machine and bench vices
- Schlosser
- - und Maschinenschraubstöcke
- Тиски машинные и слесарные
- Imadła maszynowe i ślusarskie

2



- Power chucks
- Hydraulic and pneumatic cylinders
- Kraftspannfutter
- Spannzylinder
- Точарные патроны с механическим зажимом
- Гидравлические и пневматические цилиндры
- Uchwyty tokarskie z mocowaniem mechanicznym
- Cylindry hydrauliczne i pneumatyczne

5, 6



- Spindle tooling
- Fräsdorne, Spannzangenfutter, Hülsen
- Державки, оправки, переходные втулки
- Trzpienie, oprawki, tuleje

3



- VDI - Toolholders
- VDI - Halter
- Резцедержатели и зажимная оснастка VDI
- VDI - Oprawki narzędziowe

7



BISON-BIAL

Id-No

Year	Month	Cat. No	Language
2008	01	1	rus